



RAYCHEM

U-RD-ACC-SP

Splice kit

Verbindungsgarnitur

Kit de jonction en ligne

Reparatie- en doorverbindingsmof

Skjøtesett

Skarvsatser

Muffesæt

Jatkospakkaus

Kit di giunzione

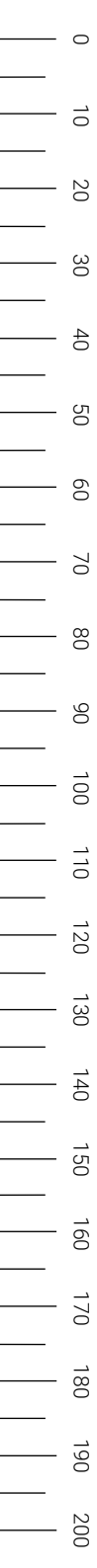
Zestaw połączeniowy

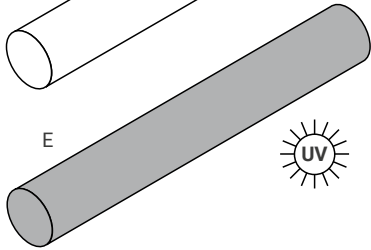
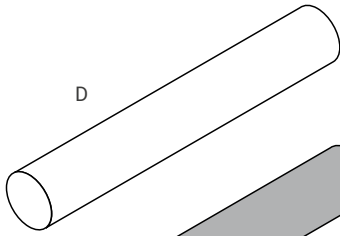
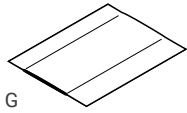
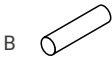
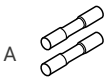
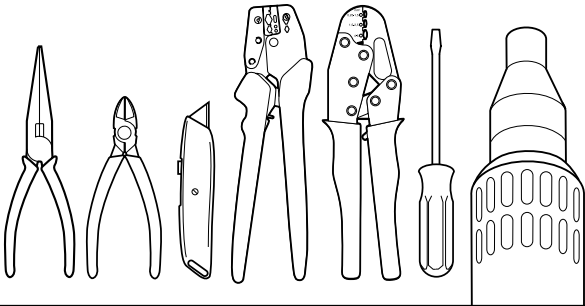
Наборы дл. сращивани

Spojovací souprava

Kötés készlet

Spojnice



A**B**

ENGLISH

- A. Kit contents
A,B Crimps
C,D,E,F Heat shrinkable sleeves
G Mastic

DEUTSCH

- A. Inhalt der Garnitur
A,B Pressverbinder
C,D,E,F Schrumpfschläuche
G Abdichtmasse

FRANÇAIS

- A. Contenu du kit
A,B Manchons à sertir
C,D,E,F Manchons thermorétractables
G Mastic

NEDERLANDS

- A. Inhoud kit
A,B Krimpverbinders
C,D,E,F Krimpkousen
G Mastiek

NORSK

- A. Settet inneholder
A,B Presshylser
C,D,E,F Krympestrømper
G Mastic

SVENSKA

- A. Satsinnehåll
A,B Presshylsor
C,D,E,F Krympslangar
G Mastik

DANSK

- A. Komponentliste
A,B Terminaler
C,D,E,F Krympemuffe
G Mastik

SUOMI

- A. Pakkaus sisältää
A,B Liittimet
C,D,E,F Kutistemuovit
G Tiiviste

ITALIANO

- A. Contenuto del kit
A,B Connettori
C,D,E,F Guaina termorestringente
G Mastice

POLSKI

- A. Zawartość zestawu
A,B Złączki zaciskowe
C,D,E,F Rurki termokurczliwe
G Mastyka

РУССКИЙ

A. В состав набора входит:

- | | |
|---------|--------------------|
| A,B | Обжимные гильзы |
| C,D,E,F | Усаживаемые трубки |
| G | Герметик |

ČESKY

A. Souprava obsahuje

- | | |
|---------|--------------------|
| A,B | Lisovací spojovače |
| C,D,E,F | Smršťovací trubice |
| G | Těsnicí tmel |

MAGYAR

A. Készlet tartalma

- | | |
|---------|-----------------------|
| A,B | Préselhető kötőelemek |
| C,D,E,F | Hőre zsugorodó csövek |
| G | Tömítőanyag |

HVRATSKI

A. Sadržaj garniture:

- | | |
|---------|-----------------|
| A,B | Presne spojnice |
| C,D,E,F | Stezne cijevi |
| G | Brtvena masa |

ENGLISH

Applicable to following heating cables:

LC2-CT

T2Red

ETL-A

FrezGard heating cables
W31, W32, W51, W52

WARNING: Please make sure the installation is carried out in clean, dry conditions and all cable ends are protected from moisture.

DEUTSCH

Für folgende Heizbänder

geeignet:

LC2-CT

T2Red

ETL-A

FrezGard W31, W32, W51,
W52

ACHTUNG: Bitte stellen Sie sicher, dass die Montage in sauberer und trockener Umgebung erfolgt und die Kabelenden vor Feuchtigkeit geschützt werden.

FRANÇAIS

Compatible avec les rubans

chauffants:

LC2-CT

T2Red

ETL-A

FrezGard W31, W32,
W51 et W52

ATTENTION: Veiller à ce que l'installation soit réalisée dans un environnement propre et sec et que les extrémités du ruban soient protégées de l'humidité.

NEDERLANDS

Toepasbaar op

verwarmingskabels:

LC2-CT

T2Red

ETL-A

FrezGard W31, W32,
W51, W52

OPGELET: De installatie moet worden uitgevoerd in droge en zuivere omstandigheden, en de kabeluiteinden moeten altijd tegen vocht beschermd worden.

NORSK

Til bruk for varmekabler

LC2-CT

T2Red

ETL-A

FrezGard W31, W32,
W51, W52

ADVARSEL: Utfør installasjonen under rene og tørre forhold, og forsikre at kabelendene ikke utsettes for fuktighet.

SVENSKA

Passar till värmekablarna

LC2-CT

T2Red

ETL-A

FrezGard W31, W32,
W51, W52

VARNING: Säkerställ att installationen sker under rena, torra förhållanden och att värmekabeländarna skyddas mot fukt.

DANSK

Anvendelig for varmekabel:

LC2-CT

T2Red

ETL-A

FrezGard W31, W32,
W51, W52

ADVARSEL: Sørg for at montagen sker under rene og tørre forhold, samt at alle enderne på kablerne beskyttes mod fugt. Læs hele montagevejledningen inden arbejdet påbegyndes og følg instruktionerne nøje.

SUOMI

Soveltuu lämpökaapeleille:

LC2-CT

T2Red

ETL-A

FrezGard W31, W32,
W51, W52

VAROITUS: Varmista että asennus tehdään puhtaissa, kuivissa olosuhteissa ja kaapelin päät on suojattu kosteudelta.

ITALIANO

Adatto ai cavi scaldanti:

LC2-CT

T2Red

ETL-A

Freezgard W31, W32,
W51, W52

ATTENZIONE: Assicurarsi che l'installazione venga effettuata in ambiente asciutto E, pulito E che tutte le terminazioni dei cavi siano protette dall'umidità.

POLSKI

Do stosowania z przewodami grzejnymi:

LC2-CT

T2Red

ETL-A

FreezGuard: W31, W32,
W51, W52

UWAGA: Montaż należy wykonywać w miejscu czystym, suchym a zakończenie przewodu grzejnego chronić należy przed wilgocią.

РУССКИЙ

Применяется для греющих кабелей:

LC2-CT

T2Red

ETL-A

FreezGard W31, W32,
W51, W52

ВНИМАНИЕ: монтаж должен производиться в чистых, сухих условиях; греющий кабель должен храниться с защищенными от влаги концами.

ČESKY

Souprava je určena pro topné kabely:

LC2-CT

T2Red

ETL-A

FreezGard W31, W32,
W51, W52

UPOZORNĚNÍ: Zajistěte, aby montáž byla prováděna v čistém a suchém prostředí, všechny konce kabelů chraňte před vlhkostí.

MAGYAR

Fűtőkábel:

LC2-CT

T2Red

ETL-A

FreezGard W31, W32, W51,
W52

FIGYELMEZTETÉS: A szerelést tiszta és száraz körülmények között kell végezni és minden kábelvégződés legyen védett a nedvességtől.

HRVATSKI

Grijači kabeli:

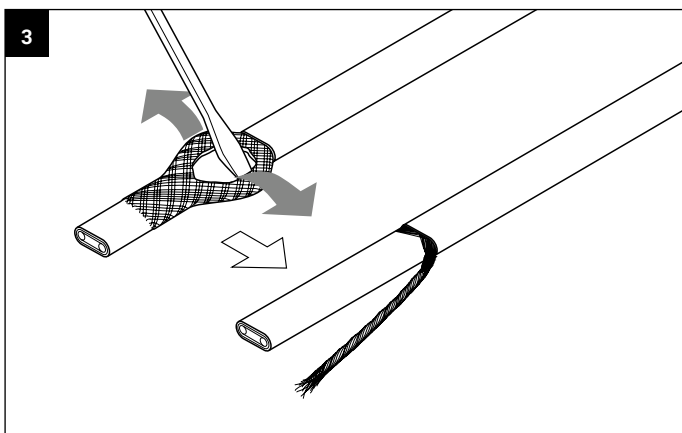
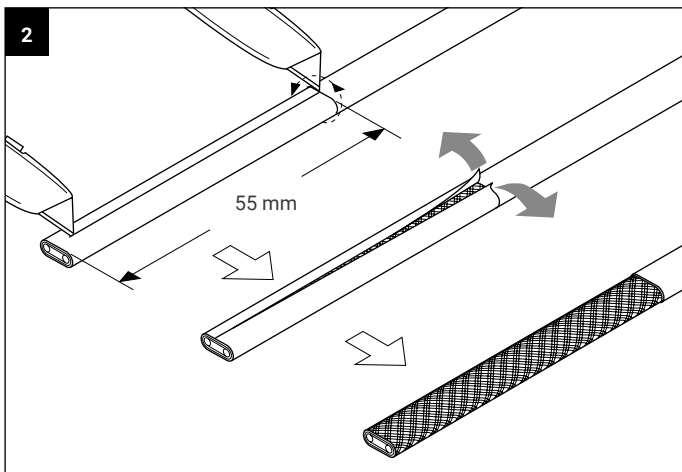
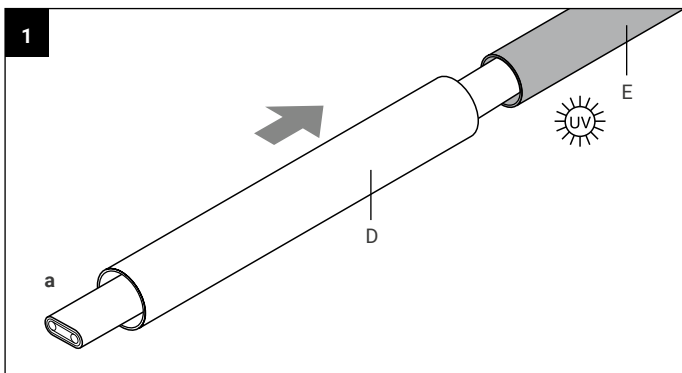
LC2-CT

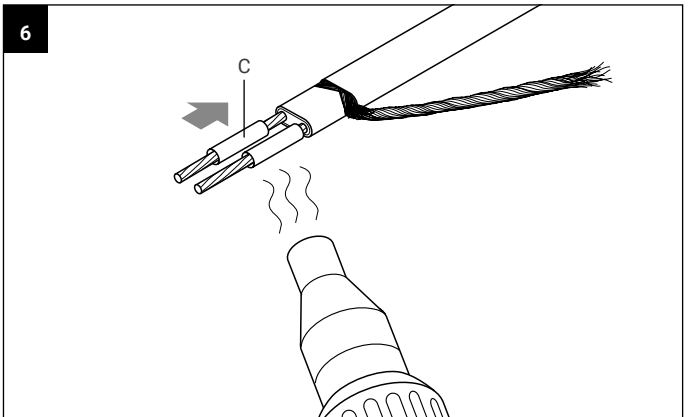
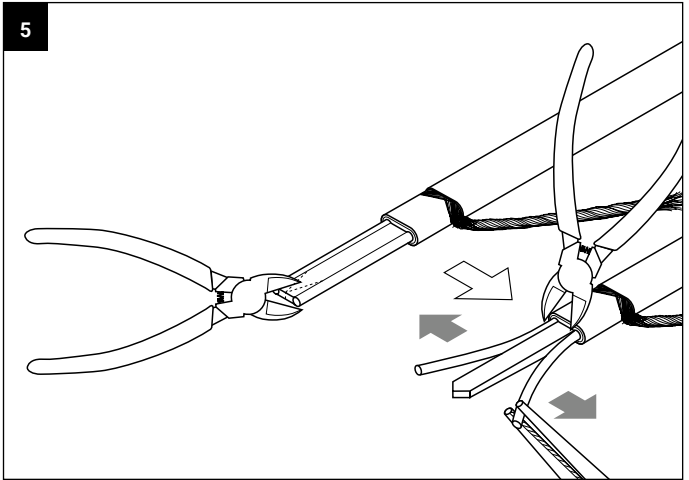
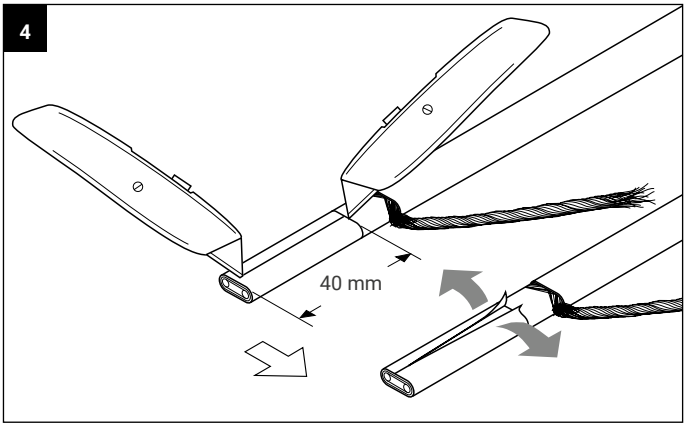
T2Red

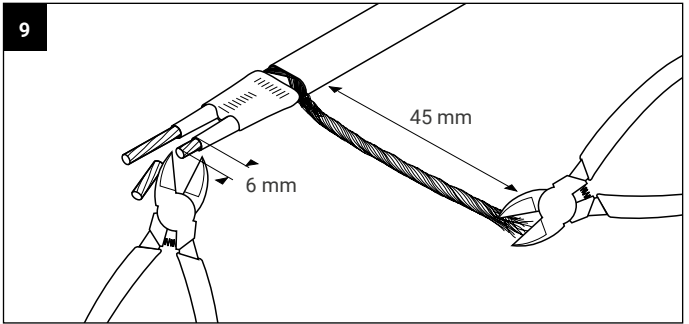
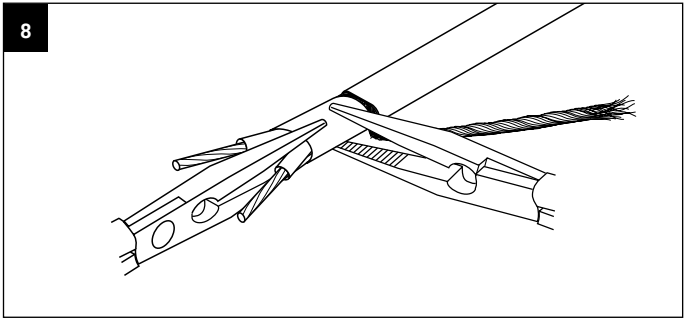
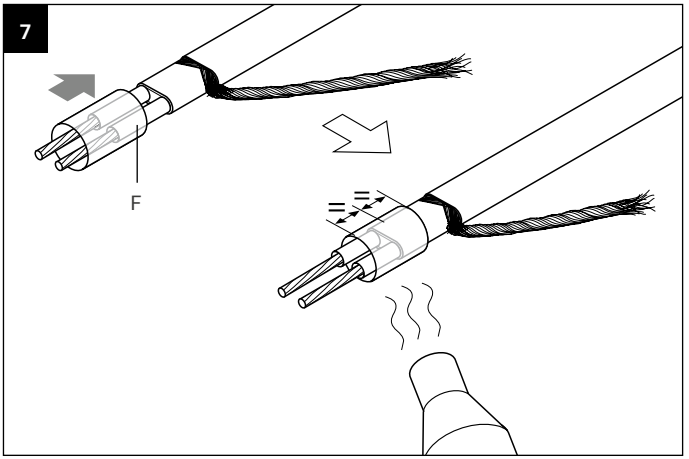
ETL-A

FreezGard W31, W32,
W51, W52

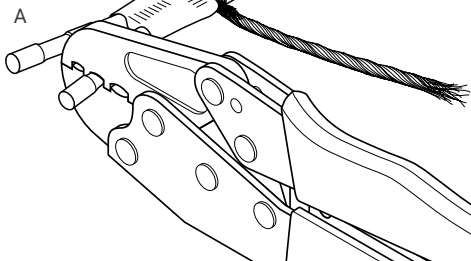
UPOZORENJE: Paziti da se montaža vrši u čistim i suhim uvjetima, te da su svi završeci zaštićeni od vlage.



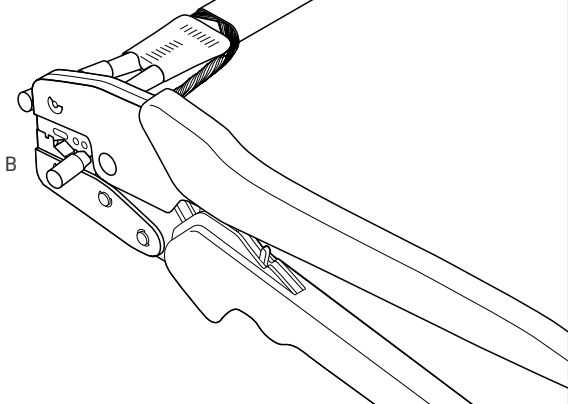




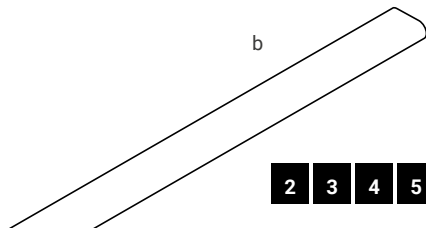
10



11

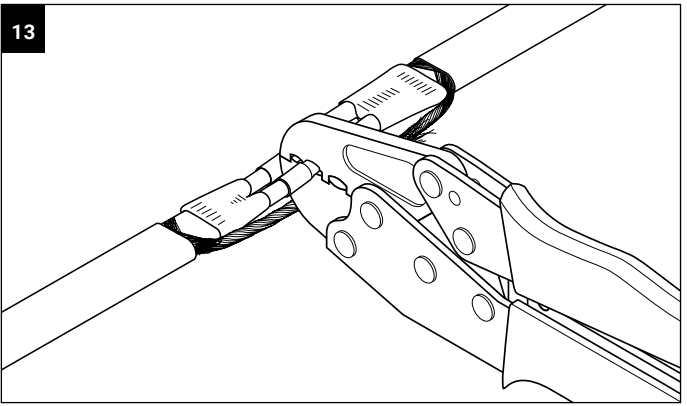


12

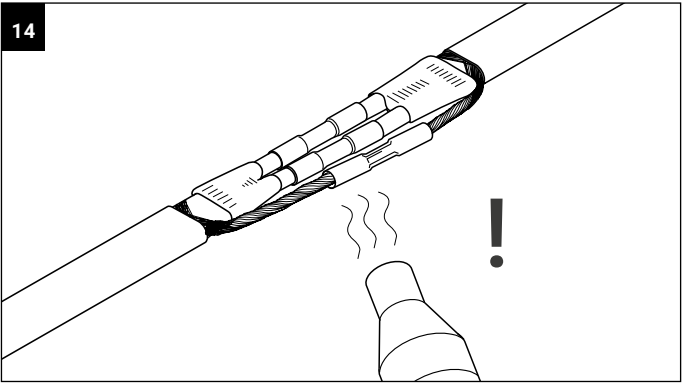


- | | | | | | | | |
|---|---|---|---|---|---|---|---|
| 2 | 3 | 4 | 5 | 6 | 7 | 8 | 9 |
|---|---|---|---|---|---|---|---|

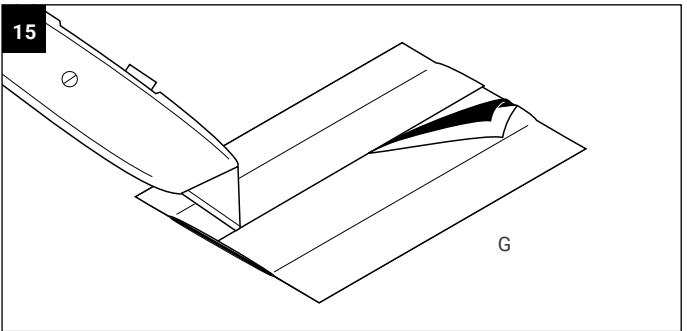
13



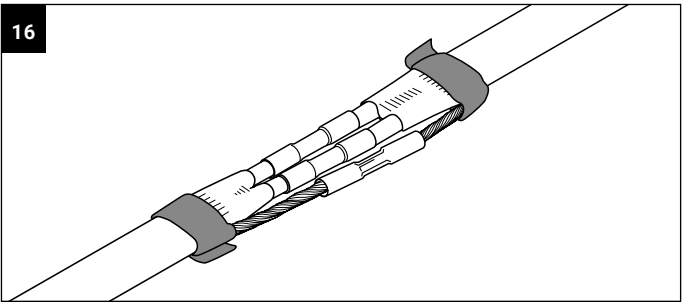
14



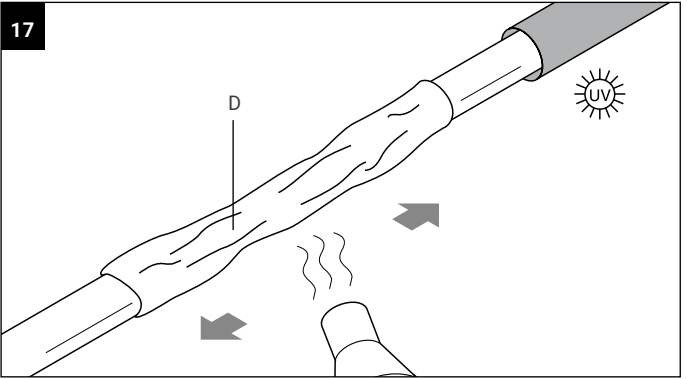
15



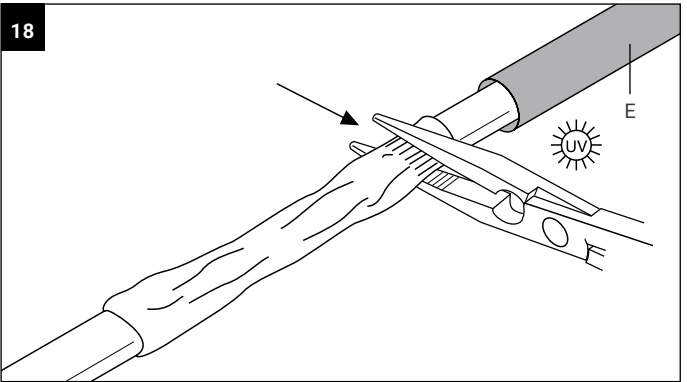
16



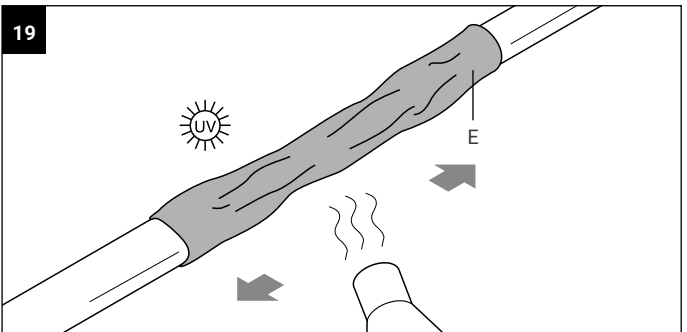
17

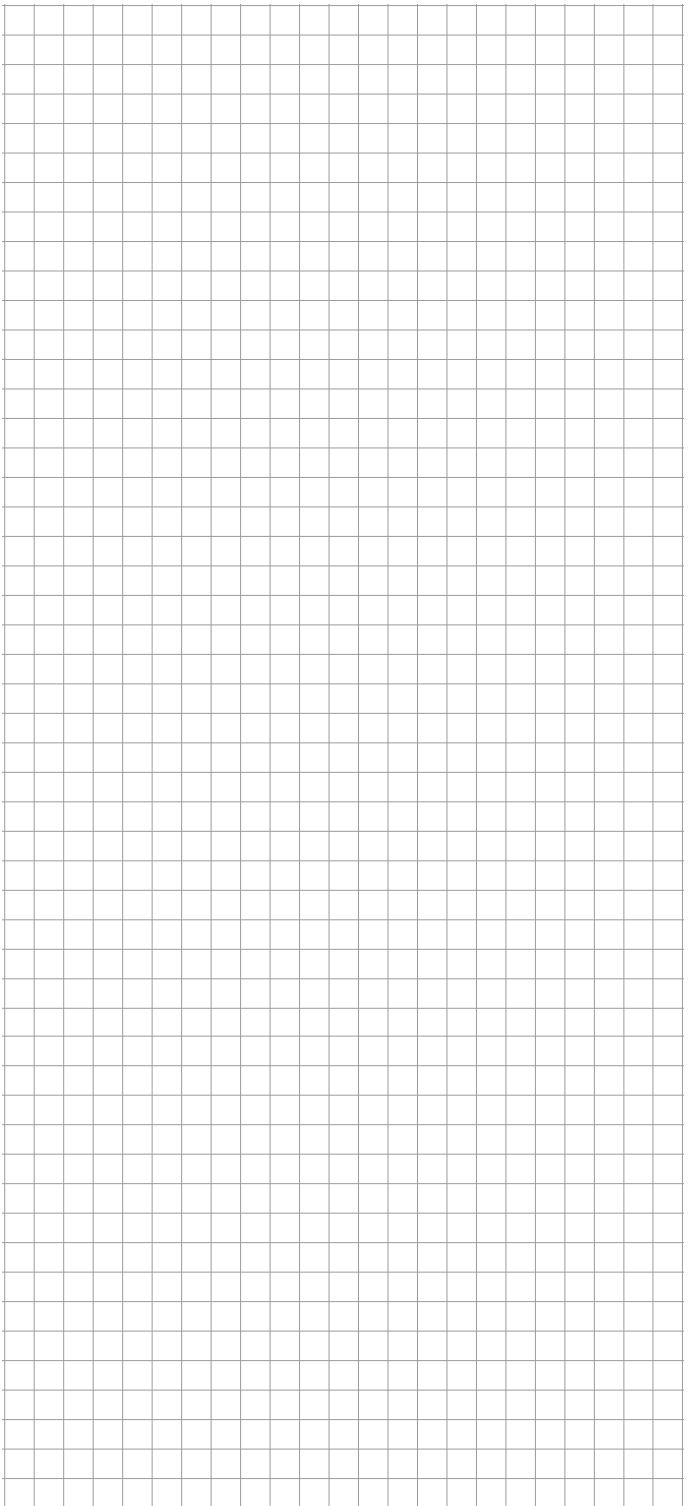


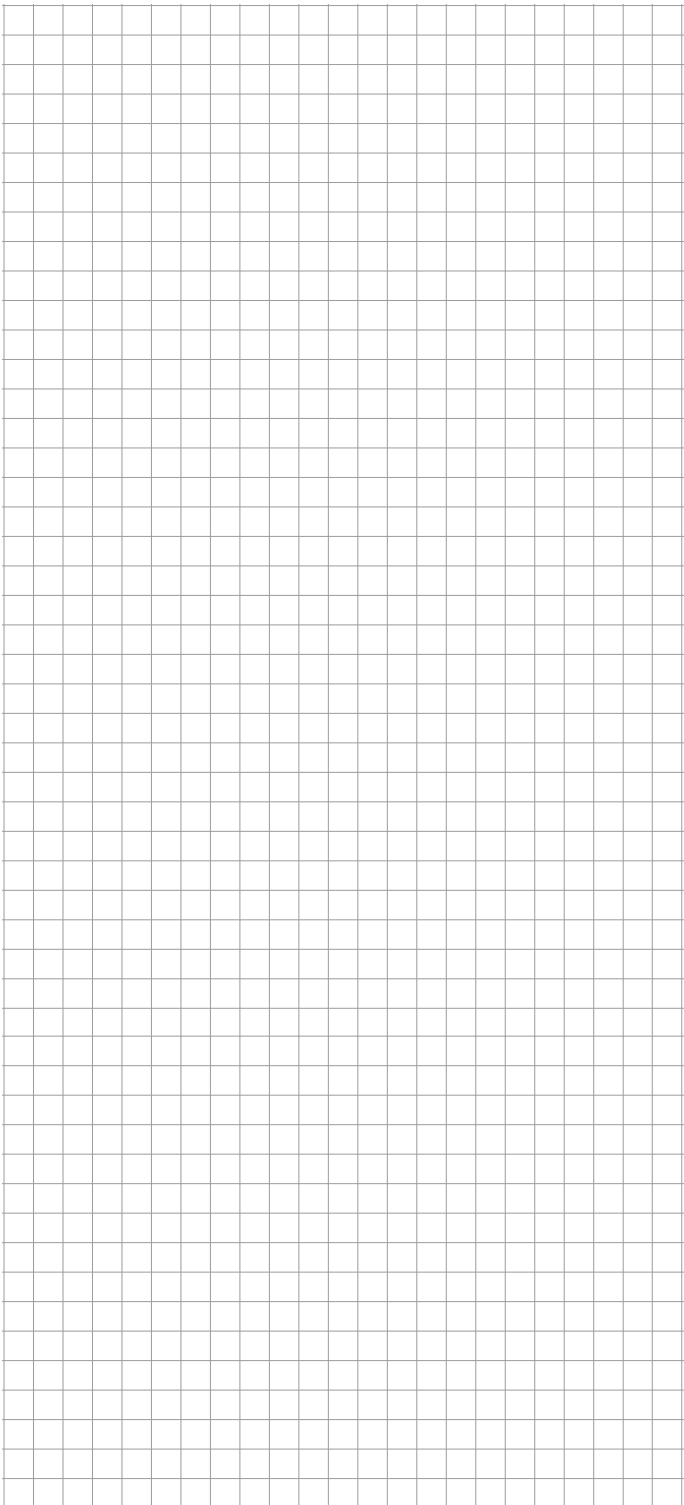
18



19







België/Belgique

Tel +32 16 21 35 02
Fax +32 16 21 36 04
salesbelux@nvent.com

Bulgaria

Tel +359 5686 6886
Fax +359 5686 6886
salesee@nvent.com

Česká Republika

Tel +420 606 069 618
czechinfo@nvent.com

Danmark

Tel +45 70 11 04 00
salesdk@nvent.com

Deutschland

Tel 0800 1818205
Fax 0800 1818204
salesde@nvent.com

España

Tel +34 911 59 30 60
Fax +34 900 98 32 64
ntm-sales-es@nvent.com

France

Tel 0800 906045
Fax 0800 906003
salesfr@nvent.com

Hrvatska

Tel +385 1 605 01 88
Fax +385 1 605 01 88
salesee@nvent.com

Italia

Tel +39 02 577 61 51
Fax +39 02 577 61 55 28
salesit@nvent.com

Lietuva/Latvija/Eesti

Tel +370 5 2136633
Fax +370 5 2330084
info.baltic@nvent.com

Magyarország

Tel +36 1 253 7617
Fax +36 1 253 7618
saleshu@nvent.com

Nederland

Tel 0800 0224978
Fax 0800 0224993
salesnl@nvent.com

Norge

Tel +47 66 81 79 90
salesno@nvent.com

Österreich

Tel 0800 29 74 10
Fax 0800 29 74 09
salesat@nvent.com

Polska

Tel +48 22 331 29 50
Fax +48 22 331 29 51
salespl@nvent.com

Republic of Kazakhstan

Tel +7 7122 32 09 68
Fax +7 7122 32 55 54
saleskz@nvent.com

Россия

Тел +7 495 926 18 85
Факс +7 495 926 18 86
salesru@nvent.com

Serbia and Montenegro

Tel +381 230 401 770
Fax +381 230 401 770
salesee@nvent.com

Schweiz/Suisse

Tel +41 (41) 766 30 80
Fax +41 (41) 766 30 81
infoBaar@nvent.com

Suomi

Tel 0800 11 67 99
Fax salesfi@nvent.com

Sverige

Tel +46 31 335 58 00
salesse@nvent.com

Türkiye

Tel +90 560 977 6467
Fax +32 16 21 36 04
ntm-sales-tr@nvent.com

United Kingdom

Tel 0800 969 013
Fax 0800 968 624
salesthermaluk@nvent.com



nVent.com

© 2018 nVent. All nVent marks and logos are owned or licensed by nVent Services GmbH or its affiliates. All other trademarks are the property of their respective owners. nVent reserves the right to change specifications without notice.

Raychem-IM-INST213-URDACCSP-ML-2010