



RAYCHEM

T2GREEN

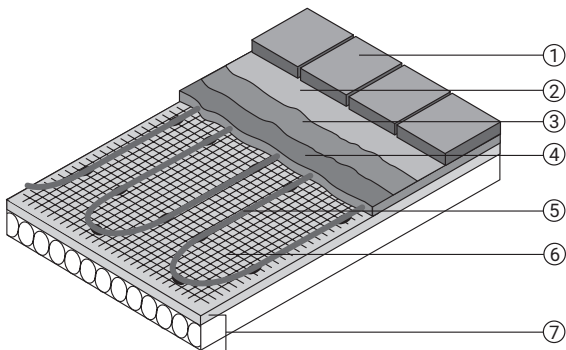
- GB** INSTALLATION MANUAL
- D** MONTAGEHINWEISE
- FR** MANUEL TECHNIQUE
- NO** MONTERINGSANVISNING
- SE** FÖRLÄGGNINGSINSTRUKTION
- FI** ASENNUSOHJE
- PL** INSTRUKCJA MONTAŻU
- RU** РУКОВОДСТВО ПО УСТАНОВКЕ
- CZ** MONTÁŽNÍ NÁVOD
- SK** NÁVOD NA MONTÁŽ
- RO** INSTRUCTIUNI DE UTILIZARE
- H** SZERELÉSI ÚTMUTATÓ
- LT** MONTAVIMO INSTRUKCIJA
- LV** MONTAŽAS INSTRUKCIJAS
- EST** PAIGALDUSJUHEND



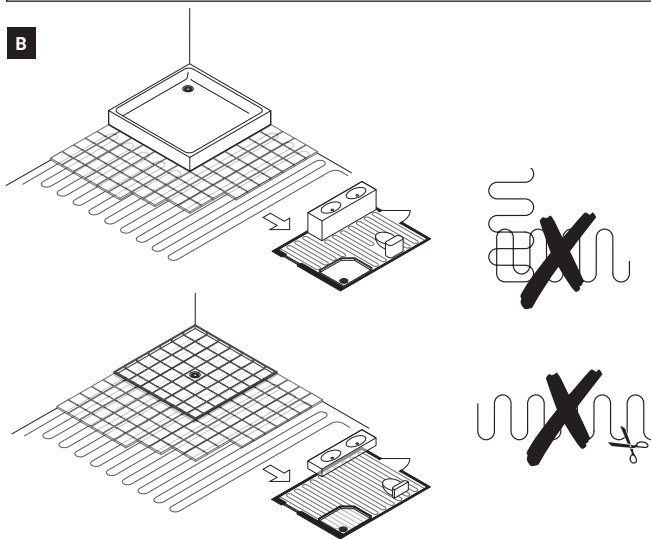
**LANGUAGE • SPRACHE • LANGUE • SPRÅK • SPRÅK • KIELI •
JĘZYK • ЯЗЫК • JAZYK • JAZYK • LIMBĂ • NYELV • KALBA •
VALODA • KEEL**

English	4
Deutsch	6
Français	9
Svenska	11
Norsk	14
Suomi	16
Polski	19
Русский	21
Česky	24
Slovensky	27
Română	29
Magyar	31
Lietuvių	34
Latviešu	36
Eesti	38

A nVent RAYCHEM T2Green



B



General instructions



nVent offers a 12 year Total Care Warranty for this product. Please check the Total Care Warranty Certificate and Registration Form (included in the Commissioning form or downloadable from nVent.com) for more details. Please read the complete installation instructions carefully.

Pay attention to local circumstances, standards and regulations. The commissioning form has to be filled out by a qualified electrician. It should be kept by the owner of the building in order to comply with electrical regulations and the Total Care Warranty conditions.

Installation instructions

nVent RAYCHEM T2Green may not be cut to length, crossed or installed with a spacing closer than 50 mm. T2Green can be installed under floor tiles or natural stone. The thermal resistance of the floor construction above T2Green should be as low as possible.

Do not step on the cables during installation. Also the heating cable should not be laid across expansion joints. The joint between the heating cable and the connection cable must be located in the screed and must not be pulled up into the conduit. Handle the joint with care. i.e. do not bent or pull the joint. Always pay attention to instructions for the floor covering adhesive.

Do not lay heating cable in areas that might be damaged by drilling etc. or might be covered by cupboards etc.

The subfloor should be clean, stable and rigid, without cracks or adhesion-reducing substances. Cracks are to be filled out beforehand with a casting resin. Big roughness is to be levelled out. The concrete subfloor must be completely dry before installing the underfloor heating system. With quickly solidifying plaster, one should follow the supplier's instructions.



IMPORTANT!

A floor thermostat should be used! It is recommended to install the sensor cable in a conduit, so that it is possible to replace a defective sensor easily. The conduit must be sealed properly. The sensor itself should be located close to the surface immediately under floor tiles or other floor covering and should be positioned centrally between two heating cables. Avoid mechanical damage to the heating cable! In case of damage a splice kit can be used. Please observe all applicable regulations concerning installation.

Technical data

T2Green

Nominal voltage	AC 230 V
Nominal power	4,4-6,3 W/m
Min. bending radius	30 mm
Min. cable spacing	50 mm
Max. exposure temp.	+90°C
Min. installation temp.	+5°C
Length of cold lead cable	2,5 m
Approvals	SEMKO, CE

Below listed floor covering materials can be used with lowest thermal conductivity:

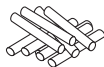
Tiles/marble/granite	max. thickness 30 mm	$\lambda = 1,0 \text{ W/mK}$
----------------------	----------------------	------------------------------

A Laying in self leveling compound (15-30 mm)

1. Tile floor covering (tiles or natural stone)
2. Tile adhesive
3. Watertight layer (optional for wet areas)
4. Special (self-levelling) mortar for underfloor heating systems ($\geq 15 \text{ mm}$)
5. T2Green
6. Metal/mesh (optional only needed for wooden combustible subfloors)
7. Existing floor (tiles, wood, PVC, ...) with thermal insulation

Heating cable adhesive

(not included in the packs, can be ordered separately)



Properties

The heating cable adhesive is a rod-shaped hot melt adhesive for hot adhesive guns (Ø 12 mm), which is extremely adhesive. The adhesive has a processing time of 30 seconds, depending on the size, temperature and thermal conductivity of the material to be glued. The correct strength is achieved when the adhesive or glued joint has cooled to room temperature.

Processing temperature: +200° to +220°C.

Temperature resistance: +70°C.

Storage: at room temperature.

Range of application

The heating cable adhesive can be used for fixing heating cables on rough-casting, plaster, priming compound and tiles. A metal mesh must be secured with heating cable adhesive to dimensionally stable wooden surfaces and plastic mats, after which T2Green is applied to the metal mesh.

Instructions for use

The surface must be dry and clean. Gluing should be carried out at room temperature, and good ventilation must be provided. All other instructions apply to the use of the appropriate glue gun.

The components of the product are classified, according to the law, as not hazardous to health or inflammable.

N.B. Risk of burns from molten glue and hot tool.

B Installation stages: Determination of heated surface

DEUTSCH

Allgemeines



nVent bietet eine 12-Jahre Total Care-Garantie für dieses Produkt. Bitte prüfen Sie das Total-Care-Garantie-Zertifikat und Registrierungsformular (einschließlich In-Betriebsnahmeprotokoll, herunterladbar von der Internetseite nVent.com) für weitere

Informationen. Bitte lesen Sie die komplette Anleitung sorgfältig durch. Beachten Sie die örtlichen Begebenheiten sowie länderspezifischen Standards und Richtlinien. Der Inbetriebnahme-Bericht muss von einem qualifizierten Elektriker ausgefüllt werden. Dieser sollte gemäß den Elektrovorschriften und den Total Care Garantie Bestimmungen bei dem Hauseigentümer aufbewahrt werden.

Montagehinweise

nVent RAYCHEM T2Green darf nicht abgelängt, überkreuzt oder dicht nebeneinander verlegt werden. Der Mindestverlegeabstand ist 50 mm. T2Green kann unter Bodenbelägen wie Fliesen oder Naturstein eingesetzt werden. Der Wärmedurchlasswiderstand des Bodenaufbaus über dem Heizkabel sollte so klein wie möglich gehalten werden. Vermeiden Sie das Betreten des Heizkabels während der Verlegearbeiten. Eine Verlegung über Dehnungsfugen ist nicht zulässig, da dies zu späteren Schäden am Heizkabel führen kann. Beachten Sie stets die Gebrauchsanweisung des Herstellers der verwendeten Baustoffe wie z.B. Fliesenkleber oder Ausgleichsmasse. Verlegen Sie kein Heizkabel auf Flächen, die später mit Bohrlöchern o.ä. versehen oder die durch Schränke o.ä. abgedeckt werden. Der Untergrund muss sauber, tragfähig und fest sowie formbeständig, frei von Rissen und haftungsmindernden Stoffen sein. Risse sind vorab fachmännisch mit Gießharz zu schließen. Grobe Unebenheiten sind auszugleichen. Bei neu verlegten Zement- und Anhydritestrichen ist die Belegereife zu messen. Anhydritestrich muss ausreichend geschliffen, abgesaugt und grundiert sein. Bei Schnellestrichen gelten die Angaben des jeweiligen Herstellers.



WICHTIG!

Bei Verwendung von T2Green-Heizkabel muss ein Bodenthermostat verwendet werden. Es empfiehlt sich, die Sensorleitung in einem Leerrohr zu installieren, so kann später ein defekter Sensor einfach ersetzt werden. Der Sensor selbst sollte nahe der Oberfläche, also z.B. unter der Fliese, und möglichst genau zwischen zwei Heizkabeln positioniert werden. Vermeiden Sie jegliche Beschädigung am Heizkabel. Bei der Montage sind die örtlichen Normen und Regeln zu beachten.

Technische Daten

T2Green

Nennspannung	AC 230 V
Wärmeleistung	4,4-6,3 W/m
Min. Biegeradius	30 mm
Min. Verlegeabstand	50 mm
Max. Betriebstemperatur.	+90°C
Min. Montagetemperatur	+5°C
Länge der Anschlussleitung	2,5 m
Zulassungen	SEMKO, CE

Hinweis: Es können folgende Bodenbeläge mit der angegebenen Mindest-Wärmeleitfähigkeit verwendet werden:

Fliesen/Marmor/Granit	max. 30 mm dick	$\lambda = 1,0 \text{ W/mK}$
-----------------------	-----------------	------------------------------

A T2Green in eine Ausgleichsmasse (15-30 mm)

1. Fliesen- oder Natursteinbelag
2. Fliesen-oder Natursteinkleber
3. Alternative Abdichtung (optional für Nassbereiche)
4. Selbstnivellierende Ausgleichsspachtelmasse (Dicke 15-30 mm)
5. T2Green Heizkabel
6. Metallgitter (nur bei Holzbödenuntergründen)
7. Unterboden (Beton, Estrich oder Holzdielen)

Heizkabelkleber

(Nicht im Paket enthalten; Kann separat bestellt werden.)

Eigenschaften

Beim Heizkabelkleber handelt es sich um einen stäbchenförmigen Heißschmelzkleber für Heißklebepistolen ($\varnothing 12 \text{ mm}$), der besonders haftfähig ist. Der Kleber hat eine Verarbeitungszeit von 30 Sekunden, abhängig von der Größe, der Temperatur und der Wärmeleitfähigkeit des zu verklebenden Materials. Die richtige Festigkeit ist erzielt, wenn der Kleber bzw. die verklebte Fuge auf Raumtemperatur abgekühlt ist. Verarbeitungstemperatur: + 200° bis +220°C.

Temperaturbeständigkeit: + 70°C.

Lagerung: bei Raumtemperatur.

Einsatzbereich

Der Heizkabelkleber kann zur Befestigung von Heizkabeln auf Beton, Putz, Gips, Spachtelmasse und Klinker verwendet werden. Auf formbeständigen Holzunterlagen und Kunststoffmatten muss ein Putznetz mit Heizkabelkleber befestigt werden, wonach das T2Green Heizkabel auf dem Netz befestigt wird.

Gebrauchsanweisung

Die Unterlage muss trocken und sauber sein. Das Verkleben sollte bei Raumtemperatur erfolgen. Für gute Belüftung ist zu sorgen. Ansonsten gelten die Anweisungen für den Gebrauch der jeweiligen Klebepistole. Die Bestandteile des Produktes werden lt. Gesetz nicht als gesundheitsgefährdend oder feuergefährlich eingestuft. Achtung! Gefahr von Brandverletzungen durch geschmolzenen Kleber und heißes Werkzeug.

FRANÇAIS

Généralités



nVent offre une garantie Total Care de 12 ans pour ce produit. Pour plus d'informations, vous pouvez consulter le certificat de garantie RAYCHEM Total Care qui inclut le Formulaire d'enregistrement pour obtenir la garantie Total Care. Ce document fait partie du Procès-verbal de mise en service ou peut être

téléchargé de notre site nVent.com.

Lire attentivement les instructions d'installation. Veillez à respecter les réglementations électriques en vigueur. Le rapport de mise en service doit être complété par un électricien agréé. Ce rapport devra être conservé par le propriétaire du bâtiment conformément aux normes électriques en vigueur et des conditions de la garantie Total Care.

Instructions d'installation

nVent RAYCHEM T2Green ne peut être coupé, croisé ou installé à moins de 50 mm d'un autre câble chauffant. T2Green convient pour les sols carrelés ou en pierre naturelle. La résistance thermique du sol posé sur T2Green doit être la plus faible possible. Ne pas marcher sur les câbles pendant l'installation. Ne pas poser le câble chauffant sur les joints de dilatation. La jonction entre le câble chauffant et le câble d'alimentation doit être noyée dans la chape en évitant que celle-ci ne remonte dans le fourreau de passage des câbles. Manipuler la jonction avec précaution, sans la plier et sans tirer sur les câbles. Respecter les instructions relatives au type de colle utilisée. Ne pas poser de câbles chauffants dans des zones où le sol est susceptible d'être percé ou recouvert par du mobilier, etc. La sous-couche doit être propre, stable et rigide, sans fissures et exempte de substances réduisant l'adhésion. Les fissures doivent être préalablement rebouchées. Les aspérités importantes doivent être éliminées. Attendre le séchage complet des chapes en béton avant de procéder à l'installation. Lorsque du plâtre à prise rapide est utilisé, suivre les instructions du fournisseur.



IMPORTANT !

Utiliser un thermostat avec sonde au sol ! Placer la sonde de sol dans un fourreau de protection qui facilitera son remplacement en cas de panne. Veiller à isoler hermétiquement le fourreau aux deux extrémités. La sonde doit être placée le plus près possible de la surface, immédiatement sous le carrelage ou le revêtement, entre deux sections de câble chauffant. Manipuler le câble chauffant avec précaution pour ne pas le blesser. Si nécessaire, utiliser un kit d'épissurage pour réparer les dégâts éventuels. Respecter impérativement les normes électriques en vigueur.

Données techniques

T2Green

Tension nominale	230 V ca
Tension nominale	4,4-6,3 W/m
Rayon de courbure min.	30 mm
Écart min. entre câbles	50 mm
Température max. d'exposition	+90°C
Température d'installation min.	+5°C
Longueur du câble de sortie froide	2,5 m
Agréments	SEMKO, CE

Conductivité thermique et épaisseur maximale des matériaux de revêtements de sol:

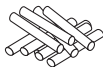
Carrelage/marbre/granite	Épaisseur maxi. 30 mm	$\lambda = 1,0 \text{ W/mK}$
--------------------------	-----------------------	------------------------------

A Pose dans une chape autonivelante (15-30 mm)

1. Revêtement de sol (carrelage ou pierre naturelle)
2. Colle
3. Couche étanche (option pour les zones humides)
4. Mortier spécial (ragréage autolissant) pour chauffage par le sol ($\geq 15 \text{ mm}$)
5. Treillis métallique (indispensable pour les supports en bois)
6. T2Green
7. Sol existant avec isolation thermique (carrelage, parquet, PVC...)

Colle pour câble chauffant

(non inclus dans le kit)



Propriétés

La colle pour câble chauffant se présente sous la forme d'une tige pour pistolet à chaud (Ø 12 mm). Cette colle a un pouvoir d'adhésion très élevé. Son délai de mise en œuvre est de 30 secondes, en fonction de la taille, de la température et de la conductivité thermique du matériau à coller. L'adhésion maximale est obtenue lorsque la colle ou le joint collé est revenu à la température ambiante.

Température de mise en œuvre: de +200 à +220°C.

Résistance à la température: +70°C.

Stockage: à température ambiante.

Type d'application

La colle s'utilise pour fixer les câbles chauffants sur un primaire, des plaques de plâtre ou du ciment.

Mode d'emploi

Appliquer sur une surface sèche et propre. Appliquer la colle à température ambiante, en assurant une bonne ventilation. Se conformer aux consignes d'utilisation du pistolet à colle.

Conformément à la législation en vigueur, les composants du produit appartiennent à la classe des produits non toxiques et ininflammables.

Attention : risque de brûlure par contact avec la colle en fusion ou le pistolet à colle.

B Étapes de la pose : Calcul de la surface chauffée*

SVENSKA

Viktig information



nVent erbjuder 12 års totalgaranti för denna produkt. För utförlig beskrivning av garantin se garantiunderlaget som bifogas mätprotokollet eller ladda ner det från vår hemsida nVent.com.

Läs hela installationsmanualen noggrant. Ta hänsyn till lokala bestämmelser och regelverk. Garantiunderlag och mätprotokoll

ska fyllas i av en behörig elektriker. De ska sedan behållas av anläggningsägaren enligt elföreskrifterna och villkoren för totalgarantin.

Förläggninginstruktion

nVent RAYCHEM T2Green får inte kapas, korsas eller läggas med mindre avstånd än 50 mm. T2Green kan installeras under golvplattor eller natursten. Det termiska motståndet på golvmaterialiet ovanpå T2Green ska vara så lågt som möjligt.

Gå inte på kablar under installationen. Värmekabeln får inte läggas över expansionsfogar. Anslutningen mellan värmekabeln och anslutningskabeln ska förläggas i avjämningsmassa/betong och får inte dras upp i VP-röret. Hantera skarven varsamt, dvs böj eller ryck inte i skarven.

OBS! För golvkonstruktionen i övrigt såsom primer / avjämningsmassa / tätskikt / fix / fog / golvbeklädnad – följ leverantörens anvisningar samt anvisningar från Byggkeramikrådet och GVK. Undvik att lägga T2Green under ytor där håltagning skall ske, t ex vid WC-stol, skåp etc samt minst 50 mm från väggen för att undvika att listerna spikas i värmekabeln. Underlaget skall ha en bärande konstruktion enligt gängse byggregler. I våtutrymmen – följ PERs branschregler / Råd och anvisningar från GVK samt Byggkeramikrådet BKR. Större ojämnheter måste slipas ned. Om undergolvet är av betong måste detta vara helt torrt innan golvvärmsystemet läggs. Följ leverantörens anvisningar vid användning av primer / avjämningsmassa / tätskikt / fix / fog / golvbeklädnad.



VIKTIGT!

Golvvärmetermostat bör användas. Vi rekommenderar att givarkabeln dras i ett kabelrör, så att det blir enkelt att byta ut en eventuell defekt givare. Kabelröret måste förseglas ordentligt. Själva givaren ska placeras nära ytan, direkt under golvplattor eller annan golvbeläggning, och ska ligga mitt emellan två värmekablar. Utsätt inte värmekabeln för mekanisk åverkan! Vid eventuell skada kan en skarvsats användas. Följ alla tillämpliga anvisningar för installation.

Tekniska data

T2Green

Nominell spänning	230 V AC
Nominell effekt	4,4-6,3 W/m
Minsta böjningsradie	30 mm
Minsta förläggningssavstånd	50 mm
Max. exponeringstemperatur	+90°C
Min. installationstemperatur	+5°C
Anslutningskabelns längd	2,5 m
Godkännanden	SEMKO, CE

Nedanstående golvmaterial är godkända för förläggning ovanpå T2Green:

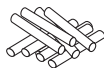
Keramiska plattor / natursten	max tjocklek 30 mm	$\lambda = 1,0 \text{ W/mK}$
-------------------------------	--------------------	------------------------------

A Förläggning i avjämningsmassa (15–30 mm)

1. Golvbeläggning (klinker eller natursten)
2. Klinkerfix
3. Tätskikt (tillval för våtutrymmen)
4. Avjämningsmassa ($\geq 15 \text{ mm}$)
5. T2Green
6. Ev. putsnät (vid brännbart underlag)
7. Befintligt golv (klinker, trä, PVC, ...) med värmeisolering

Värmekabellim

(ingår inte i förpackningen, kan beställas separat)



Egenskaper

Värmekabellim är ett smältlim i stavform, avsett för limpistoler ($\emptyset 12 \text{ mm}$), som har god vidhäftning. Limmet har en öppettid på ca 2 minuter, beroende på limfogens tjocklek och de limmade materialens temperatur och värmeledningsförmåga. Korrekt hållfasthet uppnås när limmet / limfogen svalnat till rumstemperatur.

Appliceringstemperatur: +200 – +220°C.

Temperaturbeständighet: +70°C.

Förvaring: Vid rumstemperatur.

Användningsområden

Värmekabellim kan användas för fixering av värmekablar på grovbetong, gips, primer och klinker. På formstabila träunderlag och plastmattor ska metallnätet fixeras med Värmekabellim varefter T2Green fästs på metallnätet.

Bruksanvisning

Underlaget måste vara torrt och rent. Limningen bör ske vid rumstemperatur. Sörj för god ventilation. Följ i övrigt bruksanvisningen på limpistolen.

Produktens innehåll är enligt gällande lagstiftning ej klassat som hälsofarligt eller brandfarligt.

OBS! Risk finns för brännskador av smält lim och heta verktyg.

B Installationssteg: Fastställande av uppvärmd yta

NORSK

Viktig informasjon



nVent tilbyr 12 års totalgaranti for dette produktet. For detaljert beskrivelse av garantien, se garantiunderlaget som vedlegges måleprotokollen, eller last ned fra vår hjemmeside nVent.com. Les hele installasjonsmanualen nøye. Ta hensyn til lokale bestemmelser og regelverk. Garantiunderlag og måleprotokoll skal fylles i av en godkjent elektriker. Denne skal beholdes av anleggseier i henhold til elforskriftene og vilkår for totalgarantien.

Installasjonsinstruksjon

nVent RAYCHEM T2Green kan ikke kappes, krysses eller legges med et tettere mellomrom enn 50 mm. T2Green kan monteres under gulvfliser eller natursteinen. Varmemotstanden til gulvkonstruksjonen over T2Green skal være så lav som mulig. Ikke trakk på kablene under monteringen. Unngå å legge varmekabelen over ekspansjonsfuger. Skjøt mellom varmekabel og kaldkabel må legges i støpemassen (sement) og må ikke trekkes opp og inn i røret. Behandle skjøten forsiktig, dvs. ikke bøy eller trekk i den. OBS! Når det gjelder primer / avrettingsmasse / membran / lim / fugemasse / gulvbelegg – følg leverandørens anvisninger samt gjeldende forskrifter. Unngå å legge T2Green under områder hvor det skal borres hull, f.eks. WC, skap etc. Samt minst 50 mm fra vegg for å unngå at lister spikres i varmekabel. Undergulvet skal ha en bærende konstruksjon i henhold til gjeldende byggeforskrifter. I våtrom – følges gjeldende forskrifter og våtromsnorm. Store ujevnheter må slipes ned. Om undergulvet er av betong, må dette være helt tørt innen gulvvarmesystemet installeres. Følg leverandørens anvisninger ved bruk av primer / avrettingsmasse / membran / lim / fugemasse / gulvbelegg.



VIKTIG!

Gulvtermostat må benyttes! Det anbefales å montere gulvføler i et rør, slik at den lett kan byttes ut hvis defekt. Røret må være ordentlig forseglet. Gulvføler må plasseres nær overflaten, rett under gulvflisene eller annet gulvbelegg, og midt mellom to varmekabler. Usett ikke varmekabelen for mekanisk skade! En eventuell skade, kan det brukes et skjøtesett. Overhold alle relevante forskrifter som gjelder installasjon.

Tekniske data

T2Green

Nominell spenning	230 V AC
Nominell effekt	4,4-6,3 W/m
Min. bøyradius	30 mm
Min. kabelavstand	50 mm
Max. eksponeringstemp.	+90°C
Min. leggetemperatur.	+5°C
Lengde på kaldkabel	2,5 m
Godkjenninger	SEMKO, CE

Følgende overgulv er godkjent til T2Green:

Flis / naturstein	maks.tykkelse 30 mm	$\lambda = 1,0 \text{ W/mK}$
-------------------	---------------------	------------------------------

A Montering i selvavrettende masse (15-30 mm)

1. Gulvbelegg (fliser eller naturstein)
2. Fliselim
3. Membran (valgfritt – gjelder våtrom)
4. Selvavrettende masse ($\geq 15 \text{ mm}$)
5. T2Green
6. Hønsenetting (gjelder brennbare undergulv)
7. Eksisterende gulv (flis, tre, PVC, ...) med varmeisolering

Varmekabellim

(ikke inkludert i forpakningen, kan bestilles separat)



Egenskaper

Varmekabellim er et smeltelim i staver for limpistol (Ø 12 mm) som har god vedheft. Limet har en bearbejdingstid på 2 min., avhengig av tykkelse, de limede materialers temperatur og varmeledningsevne. Riktig styrke oppnås når limet eller den limte fugen er kjølt ned til romtemperatur.

Bearbejdingstemperatur: +200° to +220°C.

Temperaturbestandighet: +70°C.

Oppbevaring: i romtemperatur.

Bruksområde

Varmekabellim kan benyttes til å feste varmekabler på grovstøp, gips, primer og flis. Hønsenetting festes med Varmekabellim til formstabile treunderlag og plastbelegg, hvorefter T2Green festes til hønsenettingen.

Bruksanvisning

Underlaget må være tørt og rent. Limingen må finne sted ved romtemperatur. Å Sørg for god ventilasjon. Følg bruksanvisning for limpistolen. Produktets innhold er klassifisert i henhold til gjeldende lover som ikke helsefarlig eller ikke brannfarlig. NB. Risiko for forbrenning av smeltelim og varme verktøy. OBS! Det finnes en risiko for brannskader av smeltet lim og varmt verktøy.

B Installasjonstrinn: Fastslå oppvarmet areale

SUOMI

Yleiset ohjeet



nVent myöntää 12 vuoden Total Care-takuun tälle tuotteelle. Täydelliset takuehdot löytyvät takuutodistuksesta joka on liitteenä asennuspöytäkirjassa, voit myöskin tulostaa sen kotisivuiltamme nVent.com.

Lue asennusohjeet huolellisesti. Huomioithan paikalliset lisävaatimukset, standardit ja määräykset. Urakointioikeudet omaava asentaja tulee täyttää asennuspöytäkirja. Kiinteistön omistaja tulee säilyttää asennuspöytäkirja noudattaen sähköturvallisuusmääräyksiä sekä Total Care-takuehtoja.

Asennusohje

nVent RAYCHEM T2Green lämpökaapelia ei saa katkaista eikä asettaa ristikkäin. Asennusvälin on oltava vähintään 50 mm. T2Green-lämpökaapeli voidaan asentaa lattialaattojen tai luonnonkivipäällysteen alle. T2Green-lämpökaapelin päällä olevien lattiamateriaalien on johdettava hyvin lämpöä. Älä astu kaapelin päälle asennuksen aikana. Älä asenna lämpökaapelia liikuntasaumojen päälle. Lämpökaapelin ja kytkentäkaapelin välisen liitoksen pitää olla täyteaineessa (laasti) eikä sitä saa asentaa suojaputkeen saakka. Käsittele liitosta varovasti. Älä taivuta tai vedä sitä. Huomioi lattiapäällysteen kiinnitysohjeet. Älä asenna lämpökaapelia alueille, joihin jälkikäteen voidaan porata reikiä. Älä asenna lämpökaapelia myöskään kiinteiden kalusteiden alle. Aluslattian pitää olla puhdas, tasainen ja tukeva eikä siinä saa olla halkeamia tai liiman tarttumista heikentäviä aineita. Halkeamat pitää paikata tasoitemassalla ja suuret epätasaisuudet hioa. Betonisen aluslattian pitää olla täysin kuiva ennen lattialämmitysjärjestelmän asentamista. Nopeasti kuivuvaa laastia käytettäessä on noudatettava valmistajan ohjeita.



TÄRKEÄÄ!

Mahdollisimman korkean asumisviihtyvyyden saavuttamiseksi suosittelemme käytettäväksi termostaattia lattia-anturilla.

Anturikaapelin asennusta suojaputkeen suositellaan, jotta mahdollisesti vikaantuneen anturin vaihto olisi helppoa. Suojaputki on tiivistettävä asianmukaisesti. Itse anturin on hyvä sijaita lähellä pintaa lattialaattojen tai muun lattiapäällysteen alla, ja anturi tulisi sijoittaa kahden lämpökaapelin väliin. Älä vaurioita lämpökaapelia mekaanisesti! Vaurion tapahtuessa lämpökaapeli voidaan korjata sille tarkoitetulla korjauspakkauksella. Noudata kaikkia asennusta koskevia sähköturvallisuusmääräyksiä.

Tekniset tiedot

T2Green

Nimellisjännite	230 V AC
Nimellisteho	4,4-6,3 W/m
Pienin taivutussäde	30 mm
Pienin kaapelin asennusväli	50 mm
Suurin käyttölämpötila.	+90°C
Alhaisin asennuslämpötila	+5°C
Kylmäkaapelin pituus	2,5 m
Hyväksynnät	SEMKO, CE

Alla lueteltuja lattiapäällysteitä voidaan käyttää alhaisimmalla lämpö-johtavuudella:

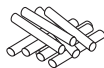
Kaakelit/marmori/graniitti enimmäispaksuus 30 mm $\lambda = 1,0 \text{ W/mK}$

A Tasoitekerrokseen asentaminen (15–30 mm)

1. Lattiapäällyste (laatat tai luonnonkivi)
2. Liima
3. Mahdollinen vesieristys märkätiloissa
4. Tasoitekerros ($\geq 15 \text{ mm}$)
5. T2Green
6. Mahdollinen kiinnitysnauha tai rappausverkko puualustalla
7. Puu- tai betonialusta

Lämpökaapeliliima

(ei sisälly pakkauksiin, voi tilata erikseen)



Ominaisuudet

Lämpökaapeliliima on erittäin hyvin kiinnittyvä, puikon muotoinen kuumaliima liimapistoolille ($\varnothing 12 \text{ mm}$). Liiman kovettumisaika on n. 2 minuuttia koosta, lämpötilasta ja liimattavan materiaalin lämmönjohtamiskyvystä riippuen. Oikea vahvuus on saavutettu, kun liima tai liimasauha on jäähtynyt huoneenlämpötilaan.

Liiman sulamislämpötila: $+200^{\circ}\text{C} - +220^{\circ}\text{C}$

Lämmönsietokyky: $+70^{\circ}\text{C}$

Säilytys: huoneenlämmössä

Käyttötarkoitus

Lämpökaapeliliimaa voidaan käyttää lämpökaapelin kiinnittämiseen rappaus-, kipsi- ja tasoite- ja klinkkerialustoihin. Rappausverkko on kiinnitettävä lämpökaapeliliimalla muodoltaan muuttumattomiin puu- ja muovimattoalustoihin, minkä jälkeen T2Green-lämpökaapeli kiinnitetään verkkoon.

Käyttöohje

Pinnan pitää olla kuiva ja puhdas. Liimaus pitää suorittaa huoneenlämpötilassa, ja hyvästä ilmanvaihdosta on huolehdittava. Noudata muilta osin liimapistoolin käyttöohjeita. Tuotteen ainesosia ei ole voimassa olevan lainsäädännön mukaan luokiteltu terveydelle vaarallisiksi eikä helposti syttyviksi. Huomaa, että kuumaliima ja kuumat työkalut voivat aiheuttaa palovammoja.

B Asennusvaiheet: Lämmitettävän pinta-alan määrittely

Informacje ogólne



Dla tego produktu nVent udziela 12 letniej gwarancji „Total Care”. Szczegółowe warunki gwarancji oraz formularz rejestracji (zawarty w protokole instalacyjnym) można pobrać ze strony internetowej nVent.com. Prosimy o dokładne zapoznanie się z treścią niniejszej instrukcji. Lokalne warunki techniczne wykonania i odbioru instalacji elektrycznych muszą być przestrzegane. Zgodnie z warunkami gwarancji „Total Care” protokół instalacyjny, wypełniony przez wykwalifikowanego elektryka, musi być przechowywany przez właściciela lub zarządcę budynku, jako dowód poprawnie wykonanej instalacji.

Instrukcja montażu

Przewody nVent RAYCHEM T2Green nie mogą być skracane, krzyżowane lub mocowane w odległości mniejszej niż 50 mm między sobą. Przewody grzejne T2Green mogą być układane pod podłogami z płytek ceramicznych lub kamienia naturalnego. Rezystancja termiczna podłogi znajdującej się nad przewodami T2Green powinna być możliwie najniższa.

Podczas montażu nie należy chodzić po przewodach. Nie wolno również prowadzić przewodów grzejnych poprzez szczeliny dylatacyjne. Połączenie przewodu grzejnego z przewodem zimnym musi być umieszczone bezpośrednio w warstwie wylewki i nie może być wprowadzane do rurki ochronnej. Z połączeniem tym należy obchodzić się ostrożnie tzn. nie zginać przewodów w miejscu połączenia ani nie poddawać go naprężeniom mechanicznym.

Zawsze należy przestrzegać zaleceń producentów klejów do posadzek. Przewodów nie należy układać w miejscach, gdzie mogłyby być narażone na uszkodzenia np. podczas wiercenia otworów lub w miejscach, gdzie mogłyby zostać przykryte przez meble ustawione na podłodze.

Podłoże musi być czyste, stabilne i utwardzone, bez pęknięć i substancji ograniczających przyczepność. Duże pęknięcia w podłożu powinny zostać wypełnione przed ułożeniem przewodów. Nierówne powierzchnie muszą zostać wyrównane przed rozpoczęciem montażu. Podłoże betonowe musi być całkowicie suche przed ułożeniem przewodów grzejnych. W przypadku wylewek szybkowiązujących należy przestrzegać zaleceń producenta.



WAŻNE!

Należy zastosować termostat z pomiarem temperatury podłogi! Zaleca się montaż czujnika podłogowego w rurce ochronnej tak, aby była możliwość jego wymiany w razie uszkodzenia. Zakończenie rurki ochronnej należy dobrze uszczelnić. Czujnik powinien być umieszczony centralnie pomiędzy dwoma przewodami grzejnymi, możliwie blisko powierzchni np. bezpośrednio pod płytkami ceramicznymi lub inną posadzką. Należy unikać mechanicznych uszkodzeń przewodów grzejnych! W przypadku uszkodzenia przewodu grzejnego należy zastosować odpowiedni zestaw połączeniowy. Przy montażu przestrzegać wszystkich lokalnych norm i przepisów.

Dane techniczne

T2Green

Napięcie nominalne	AC 230 V
Moc nominalna	4,4-6,3 W/m
Min. promień gięcia	30 mm
Min. odstęp między przewodami	50 mm
Maks. temp. oddziaływania	+90°C
Min. temp. montażu	+5°C
Długość przewodu zimnego	2,5 m
Atesty	SEMKO, CE

Najmniejsza dozwolona przewodność cieplna dla niżej wymienionych rodzajów posadzek wynosi:

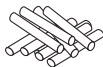
Terakota / Marmur / Granit	maks. grubość 30 mm	$\lambda = 1,0 \text{ W/mK}$
----------------------------	---------------------	------------------------------

A Układanie przewodów w wylewce samopoziomującej (15 – 30 mm)

1. Posadzka z płytek (płytki ceramiczne lub kamień naturalny)
2. Klej do płytek
3. Warstwa wodoszczelna (opcjonalna dla mokrych powierzchni)
4. Wylewka (samo-poziomująca) przeznaczona do systemów ogrzewania podłogowego ($\geq 15 \text{ mm}$)
5. T2Green
6. Siatka metalowa (używana opcjonalnie na podłożach drewnianych)
7. Podłoże (beton, płytki, drewno, PVC, ...) z izolacją termiczną

Klej do mocowania przewodów grzejnych

(Nie zawarty w zestawie, zamawiany oddzielnie.)



Właściwości

Klej do mocowania przewodów grzejnych o wysokim stopniu adhezji jest przeznaczony do montażu na gorąco przy użyciu pistoletu (\varnothing 12 mm). Czas obróbki kleju wynosi 30 sekund, w zależności od rozmiaru, temperatury i przewodności cieplnej przyklejanego materiału. Klej osiąga pełną wytrzymałość po ostygnięciu klejonego fragmentu do temperatury pokojowej. Temperatura obróbki: $+200^{\circ}\text{C}$ do $+220^{\circ}\text{C}$.

Odporność temperaturowa: $+70^{\circ}\text{C}$.

Przechowywanie: w temperaturze pokojowej.

Zakres zastosowań

Klej może być stosowany do mocowania przewodów grzejnych na zagruntowanych powierzchniach tynkarskich, płytach gipsowych, warstwach podkładowych i płytkach ceramicznych. Przed ułożeniem przewodów grzejnych T2Green, metalowa siatka musi zostać przymocowana do stabilnego drewnianego podłoża lub innej posadzki.

Instrukcja stosowania

Powierzchnia musi być sucha i czysta. Klej należy stosować w temperaturze pokojowej przy zapewnionej wentylacji. Wszystkie inne instrukcje odnoszą się do używania odpowiedniego pistoletu do kleju. Składniki kleju są sklasyfikowane, zgodnie z obowiązującymi przepisami, jako bezpieczne dla zdrowia lub niepalne.

UWAGA!

Występuje ryzyko poparzenia rozpuszczonym klejem i gorącym pistoletem.

B Etapy montażu: Określenie ogrzewanej powierzchni

РУССКИЙ

Общие указания



Пентейр Термал Менеджмент предоставляет полную 12-летнюю гарантию на данное изделие. Условия гарантии изложены в Сертификате Полной Гарантии и бланке регистрации (включен в поставляемый в комплекте с изделием Протокол Испытаний). Вы также можете загрузить

электронную версию с сайта nVent.com. Пожалуйста, внимательно ознакомьтесь с руководством по монтажу. Учитывайте условия монтажа, требования и нормы местного законодательства. Протокол

испытаний должен быть заполнен квалифицированным электриком и находиться в распоряжении собственника здания(помещения) в соответствии с требованиями условий Сертификата Полной Гарантии.

Инструкции по укладке

Кабель nVent RAYCHEM T2Green не допускается резать, укладывать с перехлестом или с промежутками менее 50 мм. Греющий кабель T2Green можно укладывать под настилом из керамической плитки или природного камня. Тепловое сопротивление конструкции пола над греющим кабелем T2Green должно быть минимальным. Не наступайте на кабель во время укладки. Не допускается также укладывать греющий кабель с пересечением компенсационных швов. Соединение греющего и холодного кабелей должно располагаться в стяжке и не должно находиться в кабелепроводе. Обращаться с местом соединения следует с осторожностью, т.е. не сгибать и не тянуть. Не укладывайте греющий кабель в местах, где он может быть поврежден при сверлении и т. п. или там, где он может быть закрыт шкафами и т.п. Чёрный пол должен быть чистым, ровным и прочным, без трещин или ухудшающих адгезию веществ. Трещины предварительно должны быть заполнены специальным раствором. Большие неровности должны быть сглажены. Бетонный чёрный пол перед укладкой системы подогрева полов должен быть абсолютно сухим. При наличии быстроотвердевающей штукатурки следует соблюдать инструкции производителя.



ВНИМАНИЕ!

Необходимо использовать термостат! Кабель датчика температуры рекомендуется разместить в кабелепроводе, для легкой замены неисправного датчика. Кабелепровод должен быть надлежащим образом герметизирован. Сам датчик должен быть размещён близко к поверхности непосредственно под керамической плиткой или другим половым настилом и должен располагаться посередине между двумя нитками греющего кабелей. Не допускайте механического повреждения греющего кабеля! В случае повреждения можно использовать набор для сращивания. Необходимо соблюдать все относящиеся к укладке действующие нормы и правила.

Технические характеристики

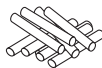
T2Green

Номинальное напряжение	230 В перем. тока
Номинальная мощность	4,4-6,3 W/m
Минимальный радиус изгиба	30 мм

Минимальное расстояние между кабелями	50 мм
Максимальная температура внешнего воздействия	+90°C
Минимальная температура при укладке	+5°C
Длина кабеля холодного ввода	2,5 м
Сертификация	SEMKO, CE

A Укладка в самовыравнивающемся компаунде (15-30 мм)

1. Настил из плитки для пола (керамическая плитка или природный камень)
2. Клей для керамической плитки
3. Гидроизоляционный слой (по заказу для ванных комнат)
4. Специальный (самовыравнивающийся) строительный раствор для систем подогрева полов (≥ 15 мм)
5. T2Green
6. Металлическая сетка (по заказу, требуется только для горючих деревянных чѐрных полов)
7. Существующий пол (керамическая плитка, дерево, поливинилхлорид,...) с теплоизоляцией



Клей для нагревательного кабеля

(если не входит в комплект, то может быть заказано отдельно)

Свойства

Клей для нагревательного кабеля представляет собой термопластичный безрастворный клей в форме стержней ($\varnothing 12$ мм) для клеевых термопистолетов, обладающий исключительной адгезией. Время затвердевания клея 30 секунд, оно зависит от размера, температуры и теплопроводности склеиваемых материалов. Надлежащая прочность достигается тогда, когда клей или клеевой стык охлаждается до комнатной температуры.

Температура обработки: от +200° до +220°C

Температурное сопротивление: +70°C.

Хранение: При комнатной температуре.

Область применения

Клей для нагревательного кабеля можно использовать для крепления нагревательных кабелей на грубой "каменной" штукатурке, обычной штукатурке, грунтовочном компаунде и керамической плитке.

Металлическую сетку следует прикрепить клеем для нагревательного

кабеля к имеющим стабильные размеры деревянным поверхностям и листам пластика, после чего уложить на металлическую сетку маты T2Green.

Указания по применению

Поверхность должна быть сухой и чистой. Монтаж следует производить при комнатной температуре, при этом должна быть предусмотрена хорошая вентиляция. Все остальные инструкции относятся к использованию соответствующего клеевого термо пистолета. Компоненты изделия классифицируются, согласно законодательству, как безопасные для здоровья и негорючие. Примечание: Существует опасность ожогов от расплавленного клея и горячего инструмента.

B Этапы укладки: Определение нагреваемой поверхности

Примечания: Компания Пентейр Термал Менеджмент требует использовать устройство для защиты от остаточного тока, рассчитанное на 30 мА, чтобы обеспечить максимальную безопасность и защиту. Пожалуйста, верните этот заполненный отчёт и чертёж по электронной почте или по факсу в адрес, указанный на последней странице.

ČESKY

Všeobecné pokyny



TTC přichází s novým produktem 12ti leté totální záruky pro tento výrobek. Pro více informací prosím vše pozorně přečtěte a zkontrolujte certifikát záruky Total care a registrační formulář o uvedení do provozu (vše si můžete stáhnout na stránkách nVent.com nebo www.raychempodlahovetopeni.cz). Prosíme, prostudujte si velmi pečlivě všechny instalační pokyny. Berte prosím v úvahu veškerá lokální nařízení, místní standardy, předpisy a normy. Veškeré formuláře a protokoly musí být vyplněny kvalifikovaným elektrikářem a následně uschovány majitelem objektu nebo aplikace, a to z důvodu platnosti záruky Total care – viz záruční podmínky.

Návod k montáži

Topný kabel nVent RAYCHEM T2Green nesmí být zkracován na délku, křížen nebo instalován v rozestupu menším než 50 mm. Topný kabel T2Green lze instalovat pod podlahové dlaždice nebo přírodní kámen. Tepelný odpor podlahové konstrukce nad topným kabelem T2Green by měl být co nejnižší. Během montáže na kabely nestoupejte. Topný kabel by se neměl pokládat přes dilatační spoje. Spoj mezi topným kabelem a přípojovacím kabelem musí být umístěn v podkladní vrstvě a nesmí být zatažen do ochranné flexibilní hadice.

Se spojem zacházejte opatrně, tj. neohýbejte jej ani netahejte. Vždy věnujte pozornost návodu k lepidlu na podlahovou krytinu. Nepokládejte topný kabel v místech, která by mohla být poškozena vrtáním atd. nebo zakryta skříněmi atd. Podklad podlahy by měl být čistý, stabilní a pevný, bez trhlin nebo látek snižujících přilnavost. Trhliny musí být vyplněny předem zalévací pryskyřicí. Velké nerovnosti musí být vyrovnány. Betonový podklad podlahy musí být před montáží podlahového topení zcela suchý. U rychle tuhnoucí malty by měl být dodržen návod dodavatele.



DŮLEŽITÉ

Vždy instalujte termostat s funkcí snímání teploty podlahy! Snímač teploty podlahy se doporučuje instalovat do ochranné flexibilní hadice tak, aby v případě jeho poškození jej bylo možné snadno vyměnit. Konec flexibilní hadice musí být řádně utěsněn. Snímač teploty podlahy by měl být umístěn pod povrchem podlahy, vždy však co nejbližší k podlahové krytině a pokaždé mezi smyčkami topného kabelu. Tím bude zajištěna jeho správná funkce. Při instalaci vždy dbejte, abyste topný kabel mechanicky nepoškodili! V případě poškození lze použít spojovací soupravu. Dodržujte všechny platné předpisy týkající se montáže.

Technické údaje

T2Green

Jmenovité napětí	230 V AC
Jmenovitý výkon	4,4-6,3 W/m
Min. poloměr ohybu	30 mm
Min. rozestup kabelů	50 mm
Max. teplota expozice.	+90°C
Min. montážní teplota.	+5°C
Délka studeného přívodního kabelu	2,5 m
Schválení	SEMKO, CE

Níže uvedené podlahové materiály mohou být použity s nejnižší tepelnou vodivostí:

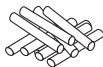
Dlaždice/mramor/žula	max. tloušťka 30 mm	$\lambda = 1,0 \text{ W/mK}$
----------------------	---------------------	------------------------------

A Pokládka do samovyrovnávací směsi (15-30 mm)

1. Keramická dlažba nebo přírodní kámen
2. Lepidlo
3. Vodotěsná vrstva (volitelný doplněk pro mokré prostory)
4. Speciální podkladová vrstva pro podlahové topné systémy (≥ 15 mm)
5. Topný kabel T2Green
6. Kovové pletivo
7. Konstrukce podkladu podlahy (beton, dlaždice, dřevo, PVC, ...)
+ izolace dle stavebních norem

Lepidlo na topné kabely

(není součástí balení, musí se objednat zvlášť)



Vlastnosti

Lepidlo na topné kabely je tyčové tavné lepidlo pro pistole na tavné lepidlo ($\varnothing 12$ mm), které je mimořádně přílnavé. Doba zpracování lepidla je 30 sekund podle teploty a tepelné vodivosti lepeného materiálu. Správné pevnosti se dosáhne, až lepidlo nebo lepený spoj vychladne na pokojovou teplotu.

Teplota zpracování: +200 až +220°C.

Tepelný odpor: +70°C.

Skladování: při pokojové teplotě.

Oblast použití

Lepidlo na topné kabely lze použít pro upevnění topných kabelů na hrubou omítku, základní směs a dlaždice. Kovové pletivo musí být zajištěno lepidlem na topné kabely k rozměrově stálým dřevěným povrchům a plastovým podložkám, přes něž je topný kabel T2Green upevněn na kovové pletivo.

Návod k použití

Povrch musí být suchý a čistý. Lepení by se mělo provádět při pokojové teplotě se zajištěním dobrého větrání. Všechny ostatní pokyny se vztahují na použití příslušné pistole na lepení. Součásti výrobku jsou zařazeny podle zákona jako zdravotně nezávadné nebo nehořlavé.

Pozn.: Nebezpečí popálení od roztaveného lepidla a horkého nástroje.

B Fáze montáže: Určení vyhřívané plochy

Všeobecné pokyny



nVent ponúka na tento výrobok 12 ročnú totálnu záruku (Total Care Warranty). Pre viac informácií si prosím pozorne prečítajte a skontrolujte certifikát záruky Total Care a registračný formulár o uvedení do prevádzky. Uvedené dokumenty si môžete stiahnuť na www.raychempodlahovekurenie.sk, resp. na www.raychempodlahovetopeni.cz alebo nVent.com. Pozorne si veľmi dôkladne preštudujte všetky inštalačné pokyny, prosím. Dbajte, aby boli dodržané a splnené všetky miestne nariadenia, štandardy, normy a predpisy, prosím. Všetky formuláre a protokoly musia byť z dôvodu platnosti 12 ročnej záruky Total Care vyplnené a potvrdené kvalifikovaným elektrikárom a následne uschované u majiteľa objektu alebo aplikácie – pozri záručné podmienky.

Návod na montáž

Vykurovací kábel nVent RAYCHEM T2Green sa nesmie pozdĺžne rezať, krížiť alebo inštalovať v rozstupe menšom než 50 mm. Vykurovací kábel T2Green je možné inštalovať pod podlahové dlaždice alebo prírodný kameň. Tepelný odpor podlahovej konštrukcie nad vykurovacím káblom T2Green by mal byť čo najnižší. Počas montáže na káble nestúpajte. Vykurovací kábel by sa nemal klásť cez dilatačné spoje. Spoj medzi vykurovacím káblom a pripájacím káblom musí byť umiestnený v podkladovej vrstve a nesmie byť zatiahnutý do káblového kanálu. So spojom zaobchádzajte opatrne, t. j. neohýbajte ho ani neťahajte. Vždy venujte pozornosť návodu k lepidlu na podlahovú krytinu. Nekladte vykurovací kábel v miestach, ktoré by mohli byť poškodené vrтанím atď. alebo zakryté skriňami atď. Podklad podlahy by mal byť čistý, stabilný a pevný, bez trhlín alebo látok znižujúcich priľnavosť. Trhliny musia byť vyplnené dopredu zaliovacou živicom. Veľké nerovnosti musia byť vyrovnané. Betónový podklad podlahy musí byť pred montážou podlahového kúrenia úplne suchý. Pre rýchlu tuhnúcu maltu by mal byť dodržaný návod dodávateľa.



DÔLEŽITÉ!

Mal by sa použiť podlahový termostat! Odporúča sa namontovať teplotný snímač do flexibilnej hadice, aby bolo možné ľahko vymeniť chybný snímač. Flexibilná hadica musí byť riadne utesnená. Samotný snímač by mal byť umiestnený pod povrchom tesne pod podlahovými dlaždicami alebo inou podlahovou krytinou a mal by byť umiestnený uprostred medzi dvoma vykurovacími káblami. Dávajte pozor, aby ste vykurovací kábel mechanicky nepoškodili! V prípade poškodenia je možné použiť spojovaciu súpravu. Dodržujte všetky platné predpisy týkajúce sa montáže.

Technické údaje

T2Green

Menovité napätie	230 V AC
Menovitý výkon	4,4-6,3 W/m
Min. polomer ohybu	30 mm
Min. rozstup káblov	50 mm
Max. teplota expozície.	+90°C
Min. montážna teplota.	+5°C
Dĺžka studeného prívodného kábla	2,5 m
Schválenie	SEMKO, CE

Môžu byť použité uvedené podlahové krytiny s minimálnou tepelnou vodivosťou:

Dlaždice/mramor/žula	max. hrúbka 30 mm	$\lambda = 1,0 \text{ W/mK}$
----------------------	-------------------	------------------------------

A Pokládka do samovyrovnávacej zmesi (15–30 mm)

1. Keramická dlažba, alebo prírodný kameň
2. Lepidlo na dlaždice
3. Vodotesná vrstva (voliteľný doplnok pre mokré priestory)
4. Špeciálna (samovyrovnávacia) malta pre podlahové vyhrievacie systémy ($\geq 15 \text{ mm}$)
5. T2Green
6. Kovové pletivo (voliteľný doplnok potrebný iba pre podlahové horľavé podklady podláh)
7. Existujúca podlaha (dlaždice, drevo, PVC, ...) s tepelnou izoláciou

Lepidlo na vykurovacie káble

(Nie je súčasťou balenia, musí sa objednať samostatne.)



Vlastnosti

Lepidlo na vykurovacie káble je tyčové tavné lepidlo pre pištole na tavné lepidlo ($\varnothing 12 \text{ mm}$), ktoré je mimoriadne priľnavé. Lehota spracovania lepidla je 30 sekúnd podľa teploty a tepelnej vodivosti lepeného materiálu. Správna pevnosť sa dosiahne, až lepidlo alebo lepený spoj vychladne na izbovú teplotu.

Teplota spracovania: +200 až +220°C.

Tepelný odpor: +70°C.

Skladovanie: pri izbovej teplote.

Oblast' použitia

Lepidlo na vykurovacie káble je možné použiť na upevnenie vykurovacie káblov na hrubú omietku, základnú zmes a dlaždice. Kovové pletivo musí byť zaistené lepidlom na vykurovacie káble k rozmerovo stálym dreveným povrchoch a plastovým podložkám, cez ktoré je vykurovací kábel T2Green upevnený na kovové pletivo.

Návod na použitie

Povrch musí byť suchý a čistý. Lepenie by sa malo vykonávať pri izbovej teplote so zaistením dobrého vetrania. Všetky ostatné pokyny sa vzťahujú na použitie príslušnej pištole na lepenie.

Súčasti výrobku sú zaradené podľa zákona ako zdravotne neškodné alebo nehorľavé.

Pozn.: Nebezpečenstvo popálenia od roztaveného lepidla a horúceho nástroja.

B Fáza montáže: Určenie ohrievaného povrchu

ROMÂNĂ

Instrucțiuni generale



nVent oferă 12 ani garanție pentru acest produs. Vă rugăm să completați și să verificați Certificatul de garanție și Formularul de înregistrare (inclus în formularul de punere în funcțiune a sistemului sau direct de pe internet la nVent.com) Vă rugăm să citiți cu atenție instrucțiunile complete de instalare. Atenție la

standardele și reglementările locale în vigoare. Instalarea și punerea în funcțiune trebuie să fie făcută de un electrician calificat. Formularul completat de punere în funcțiune trebuie să fie păstrat și de către proprietarul clădirii, în vederea conformării cu reglementările electrice și a condițiilor de garanție.

Instrucțiuni de instalare

nVent RAYCHEM T2Green nu trebuie tăiat, suprapus sau instalat la mai puțin de 50 mm de alt cablu de încălzire. T2Green poate fi instalat sub gresie sau piatră naturală. Rezistența termică a materialului din care este făcută podeaua de deasupra cablului T2Green trebuie să fie pe cât de scăzută cu putință. A nu se călca pe cabluri în timpul instalării. De asemenea, cablul nu trebuie așezat de-a lungul îmbinărilor. Îmbinarea dintre cablul de încălzire și cel de alimentare trebuie localizată în șapă și nu trebuie să se găsească în tub. Manipulați cu grijă îmbinarea, fără să îndoiți sau să trageți de cabluri. Respectați întotdeauna instrucțiunile cu privire la adezivul folosit. Nu amplasați cabluri de încălzire în zone care pot fi afectate de fisuri sau acoperite de piese de mobilier. Suprafața de sub cabluri trebuie să fie curată, stabilă și rigidă fără fisuri sau substanțe care pot împiedica lipirea. Fisurile trebuie acoperite în prealabil. Suprafețele cu

asperități trebuie nivelate. Placa de beton de sub gresie respectiv parchet, pe care urmează a fi instalat cablul electric trebuie să fie complet uscată înainte instalării sistemului de încălzire. În momentul utilizării unui adeziv cu uscare rapidă, utilizatorul trebuie să urmărească instrucțiunile furnizorului.



IMPORTANT!

Trebuie folosit un termostat cu senzor! Este recomandat a se monta senzorul într-un tub astfel încât înlocuirea unui senzor defect să se efectueze cu ușurință. Tubul trebuie izolat corespunzător la ambele capete. Senzorul trebuie plasat în imediată apropiere a suprafeței sub gresie respectiv parchet și trebuie poziționat la distanță egală între 2 cabluri de încălzire. Manipulați cu grijă cablul de încălzire pentru a nu-l deteriora! În caz de defecțiune poate fi folosit un kit de legătură. Respectați riguros instrucțiunile de instalare.

Date tehnice

T2Green

Tensiune nominală	AC 230 V
Putere nominală	4,4-6,3 W/m
Rază min. de îndoire	30 mm
Distanță min. între cabluri	50 mm
Temperatură max. de expunere	+90°C
Temperatură min. de instalare.	+5°C
Lungimea cablului rece de ieșire	2,5 m
Certificări	SEMKO, CE

Materialele de îmbrăcare a pardoselii enumerate mai jos pot fi utilizate la conductivitate termică inferioară.

Mozaic/marmură/granit	grosime max. 30 mm	$\lambda = 1,0 \text{ W/mK}$
-----------------------	--------------------	------------------------------

A Poziționarea în șapă autonivelantă (15-30 mm)

1. Tipul pardoselii (gresie, parchet sau piatră naturală)
2. Adeziv
3. Strat izolant (opțional pentru zone umede)
4. Mortar special (autonivelant) pentru sisteme de încălzire în pardoseală ($\geq 15 \text{ mm}$)
5. T2Green
6. Plasă metalică (opțional, indispensabilă pentru pardosele din lemn)
7. Pardoseala existentă (gresie, lemn, PVC, ...) cu izolație termică

Adeziv pentru cablul de încălzire

(nu este inclus in pachete, poate fi comandat separat)



Proprietăți

Adezivul pentru cablul de încălzire se prezintă sub forma unei bare solide pentru un pistol de lipit (12 mm). Adezivul are un timp de prelucrare de 30 secunde, depinzând de mărime, temperatură și de conductivitatea termică a materialului ce trebuie lipit. Punctul maxim de lipire este obținut când adezivul sau legătura lipită se răcește la temperatura camerei.

Temperatura de prelucrare este de +200° spre +220°C.

Rezistența la temperatură: +70°C.

Depozitare: la temperatura camerei.

Mod de aplicare

Adezivul pentru cablul de încălzire poate fi folosit pentru fixarea cablurilor de încălzire pe suprafețe dure, tencuite, cu amorsă și gresie. Plasa metalică trebuie fixată, cu ajutorul unui adeziv pentru cablul de încălzire, pe suprafețe de lemn stabile sau pe plase din plastic, după care se aplică T2Green.

Instucțiuni de utilizare

Suprafața trebuie să fie uscată și curată. Adezivul se aplică la temperatura camerei asigurându-se o bună ventilație. Trebuie respectate toate instrucțiunile de utilizare a pistolului de lipit.

Componentele produsului sunt clasificate drept non toxice si neinflamabile, în acord cu legislația în vigoare.

N.B. Există riscul de arsuri din cauza contactului cu adezivul fierbinte sau cu aparatul încălzit.

B Etapele instalării: Determinarea suprafeței încălzite

MAGYAR

Általános utasítások



A nVent 12 éves teljes körű garanciát vállal erre a termékre. Ellenőrizze le a teljes körű garancialevelet és a Regisztrációs formanyomtatványt (a hozzátartozó a Üzembe helyezési jegyzőkönyvvel letölthető a nVent.com honlapon). Kérjük, figyelmesen olvassa el a teljes szerelési útmutatót. Fordítson

figyelmet a helyi sajátosságokra, szabványokra és szabályozásokra! Azokat be kell tartani a ház tulajdonosának, azért, hogy az elektromos szabályozások rendelkezései és a teljes körű garancia feltételei teljesüljenek.

Szerelési utasítások

nVent RAYCHEM T2Green-t nem szabad méretre szabni, keresztetni valamint nem installálható kevesebb, mint 50 mm-es kábel fektetési távolsággal. T2Green járólap vagy természetes kő alá installálható. A padló szerkezet T2Green feletti termikus ellenállását a lehető legalacsonyabbá kell alakítani. Ne lépjen a fűtőkábelekre installáció közben. A fűtőkábelt ugyancsak nem szabad tágulási hézagokon keresztül fektetni. A fűtőkábel és a csatlakozó kábel közötti csatlakozást a kiegyenlítő (töltő) anyagba kell helyezni és nem szabad felhúzni a vezetékcsatornába. Kezelje e csatlakozót óvatosan, vagyis ne hajlítsa meg, és ne húzza meg azt. Mindig vegye figyelembe a padlóburkolat ragasztója használati utasításában foglaltakat. Ne fektesse a fűtőkábelt fúrás vagy más károsításnak kitett területekre, vagy olyan helyre, amelyeket, majd szekrények fednek. A padló alatti felületnek tisztának, stabilnak, merevnek, repedés-, szűrő tárgy és ragasztóhatás csökkentésmentesnek kell lennie. A repedéseket az üzembe helyezést megelőzően kiöntőgyantával ki kell tölteni. A nagy egyenetlenségeket szintbe kell hozni. A beton aljzatnak teljesen ki kell száradnia a fűtési rendszer üzembe helyezését megelőzően. A gyorsan szilárduló tapasztoknál a gyártó használati utasításait be kell tartani.



FONTOS!

Használjon padló termosztátot. Ajánlatos behúzni a szenorkábelt egy üres csöbe, így könnyen kicserélhető a sérült szenzor. A csövet teljesen le kell zárni. A szenzort közvetlenül a padlócsempék vagy egyéb padlóburkolóanyag alá kell elhelyezni két fűtőkábel közé, középen. Kerüljük el a fűtőkábel mechanikai sérülését! Sérülés esetén egy összekötő készlet használható. Kérjük, tartsák be a használatára vonatkozó előírásokat!

Műszaki adatok

T2Green

Névleges feszültség	AC 230 V
Névleges teljesítmény	4,4-6,3 W/m
Min. hajlítási sugár	30 mm
Min. kábel fektetési távolság	50 mm
Max. környezeti hőmérsékleti behatás	+90°C
Min. szerelési hőmérséklet.	+5°C
Hideg (betáp) kábel hossza	2,5 m
Jóváhagyások, bevizsgálások	SEMKO, CE

Az alábbi padlóburkolatok használhatók a legkisebb termikus vezetőképességgel.

Járólap / márvány / gránit	maximális vastagság 30 mm	$\lambda = 1,0 \text{ W/mK}$
----------------------------	------------------------------	------------------------------

A Önterülő keverékbe fektetés (15-30 mm)

1. Járólap (csempe vagy természetes kőburkolat)
2. Járólap ragasztó
3. Vízszigetelő réteg (opcionálisan vizes helyiségeknél)
4. Speciális önterülő keverék padlófűtés rendszerekhez ($\geq 15 \text{ mm}$)
5. T2Green
6. Fémháló (opcionális, csak tűzveszélyes fapadlóaljzathoz szükséges)
7. Meglévő padló (csempe, fa, PVC, ...) hőszigeteléssel

Fűtőkábelragasztó

(a csomag nem tartalmazza, külön rendelhető)



Tulajdonságok

A fűtőkábelragasztó egy forró ragasztóolvadékot tartalmazó rúd forró ragasztópisztolyokhoz ($\varnothing 12 \text{ mm}$), amely rendkívüli módon ragad. A ragasztási idő 30 másodperc, a ragasztás függ az anyag méretétől, hőmérsékletétől és hővezető képességétől. A megfelelő szilárdság, akkor valósul meg, amikor ragasztó vagy a ragasztott felület szobahőmérsékletre hűl.

Ragasztási hőmérséklet: $+200^\circ +220^\circ\text{C}$.

Hőmérséklet ellenállás: $+70^\circ\text{C}$.

Tárolás: szobahőmérsékleten.

Alkalmazási tartomány

A fűtőkábelragasztó használható a fűtőkábelek rögzítésére betonon, vakolaton, töltő tapaszokon és járólapokon. A fémhálót a fűtőkábelragasztóval úgy kell biztosítani, hogy stabilan elhelyezhetőek legyen a fából készült felületeken és műanyag hálókon, hogy azután a T2Green a fémhálón alkalmazható legyen.

Használati útmutató

A felületnek száraznak és tisztának kell lennie. A ragasztást szobahőmérsékleten kell elvégezni, és gondoskodni kell a megfelelő szellőztetésről. Be kell tartani a ragasztópisztoly megfelelő használatára vonatkozó összes utasítást. A termék összetevői titkosak, az előírásoknak megfelelően egészségre nem veszélyes, és nem gyúlékony. Figyelem! Ragasztóolvadéktól és forró eszköztől származó égések veszélye.

B Installációs lépések: A fűtött felület meghatározása

Bendros instrukcijos



nVent šiam produktui teikia 12 metų „Total Care“ garantiją. Daugiau informacijos ieškokite „Total Care“ sertifikate ir registracijos formoje (pridėta prie atidavimo eksploatuoti ataskaitos arba atsisiųskite iš nVent.com svetainės). Prašome įdėmiai perskaityti įrengimo instrukciją. Atkreipkite dėmesį į vietos reikalavimus standartus ir reglamentus. Atidavimo eksploatuoti forma turi būti užpildyta kvalifikuoto elektriko. Ji turi būti saugoma pas patalpų savininką pagal elektrosaugos reikalavimus ir „Total Care“ garantijos sąlygas.

Montavimo instrukcijos

nVent RAYCHEM T2Green kabelio negalima trumpinti, kryžiuoti arba montuoti mažesniais nei 50 mm atstumais. T2Green galima montuoti po grindų plytelėmis arba natūralaus akmens danga. Grindų konstrukcijos virš T2Green šiluminė varža turėtų būti kiek įmanoma mažesnė. Nelipkite ant kabelių montavimo metu. Šildymo kabelio negalima tiesti per temperatūrines plėtimosi siūles. Šildymo ir jungiamojo kabelių jungtis turi būti išlyginamajame sluoksnyje ir neturi būti įtraukta į kabelių kanalą. Su jungtimi elkitės atsargiai, t.y. jos nelenkite ir netraukite. Visuomet laikykitės grindų dangos klijų instrukcijos. Netieskite kabelių tose vietose, kurios gali būti pažeistos gręžiant ir pan. ar gali būti užstatytos spintomis ir kt. Juodgrindės turi būti švarios, stabilios ir tvirtos, be plyšių ar mažinančių sukibimą medžiagų. Plyšiai iš anksto turi būti užglaistyti. Didesnį nelygumai turi būti išlyginti. Betoninis paviršius prieš įrengiant grindų šildymo sistemą turi būti visiškai išdžiūvęs. Naudodami išlyginamuosius mišinius laikykitės gamintojo nurodymų.



SVARBI INFORMACIJA!

Būtina naudoti grindų termostatą! Daviklio kabelį įrenkite gofruotame vamzdyje, kad būtų galima lengvai pakeisti sugedusį daviklį. Gofruoto vamzdelio galas turi būti tinkamai užsandarintas. Pats jutiklis turi būti įdėtas prie paviršiaus, iškart po grindų plytelėmis arba kita grindų danga, ir turi būti viduryje tarp dviejų šildymo kabelių. Venkite mechaninių šildymo kabelio pažeidimų! Pažeidimo atveju galima pasinaudoti sujungimo rinkiniu. Susipažinkite su visomis instaliacijai taikomomis taisyklėmis.

Techniniai duomenys

T2Green

Nominali įtampa	Kint. srovė 230 V
Nominali galia	4,4-6,3 W/m
Min. lenkimo spindulys	30 mm
Min. atstumas tarp kabelių	50 mm
Maks. ekspozicijos temp.	+90°C
Min. montavimo temp.	+5°C
Atvėsusio kabelio švino apvalkalu ilgis	2,5 m
Aprobuota	SEMKO, CE

*Tuo atveju, kai į vieną automatinį jungiklį sujungiama daugiau šildymo kabelių, didžiausias automatinis jungiklis turi būti 16 A.

Gali būti naudojamos grindų dangos kurių šilumos laidumas ne mažesnis kaip:

Plytelės, marmuras, granitas	didžiausias storis 30 mm	$\lambda = 1,0 \text{ W/mK}$
------------------------------	--------------------------	------------------------------

A Klojimas savaime išsilyginančio grindų mišinio sluoksnyje (15-30 mm)

1. Grindų plytelės (keraminės ar natūralaus akmens)
2. Plytelių klijai
3. Vandens nepraleidžiantis sluoksnis (pasirinktinai drėgnoms vietoms)
4. Specialus (savaime išsilyginantis) skiedinys grindų šildymo sistemoms ($\geq 15 \text{ mm}$)
5. T2Green
6. Metalinis tinklas (pasirinktinai, t. y. reikalingas tik medinėms degioms juodgrindėms)
7. Esamos grindys (plytelės, medis, PVC ir pan.) su šilumos izoliacija

Klijai šildymo kabeliui pritvirtinti

(nėra įtrauktos į pakuotes, galima užsisakyti atskirai)



Savybės

Šildymo kabelio klijai yra strypelio formos karštų klijų pistoletams ($\varnothing 12 \text{ mm}$) ir yra nepaprastai lipnūs. Klijų kietėjimo laikas priklausomai nuo medžiagos, kurią reikia priklijuoti, dydžio, temperatūros ir šiluminio laidumo yra 30 sekundžių. Paviršiai tinkamai sulimpa, kai klijai arba klijų jungtis atvėsta iki kambario temperatūros.

Apdorojimo temperatūra: +200° iki +220°C Šiluminis atsparumas: +70°C

Laikymas: kambario temperatūroje

Taikymo sritys

Klijai gali būti naudojami tvirtinant šildymo kabelius prie glaisto, tinko, grunto ir plytelių. Metalinis tinklas turi būti pritvirtintas klijais prie stabilaus medinio ar plastikinio paviršiaus, po to prie metalinio tinklo tvirtinamas T2Green.

Naudojimo instrukcijos

Paviršius turi būti sausas ir švarus. Klijuoti reikia kambario temperatūroje, užtikrinant gerą ventilaciją. Kitos instrukcijos taikomos tinkamam klijų pistoletui naudoti.

Produkto sudėtinės dalys pagal įstatymą priskiriamos prie sveikatai nepavojingų arba nedegių medžiagų.

Dėmesio! Išsilydę klijai ir karštas pistoletas gali nudeginti.

B Montavimo etapai: Šildomo ploto nustatymas

LATVIEŠU VALODĀ

Vispārējās instrukcijas



nVent šim izstrādājumam piedāvā 12 gadu „Total Care” garantiju. Papildinformāciju skatiet „Total Care” sertifikātā un reģistrācijas veidlapā (tiek pievienots pie akta par nodošanu ekspluatācijā vai lejuplādēt no vietnes nVent.com). Lūdzu, uzmanīgi izlasiet uzstādīšanas instrukciju. Pievērsiet uzmanību vietējo standartu un noteikumu prasībām. Akts par nodošanu ekspluatācijā jāaizpilda kvalificētam elektriķim. Tam jāuzglabājas pie telpu īpašnieka saskaņā ar elektrodrošības prasībām un „Total Care” garantijas noteikumiem.

Montāžas instrukcijas

nVent RAYCHEM T2Green kabeli nedrīkst saīsināt, sakrustot vai montēt mazākā kā 50 mm attālumā. T2Green drīkst montēt zem grīdas flīzēm vai akmens klājuma. Grīdu konstrukcijas, zem kuras atrodas T2Green, siltumpretestībai ir jābūt pēc iespējas mazākai. Neuzkāpiet uz kabeļiem to montēšanas laikā. Apsildes kabeli nedrīkst montēt termo šuvēs. Apsildes un savienošā kabeļa savienojumiem ir jāatrodas izlīdzinošajā kārtā un to nedrīkst ievilkt kabeļu kanālā. Esiet ļoti uzmanīgi ar savienojumu, proti – nelociet un nevelciet to. Vienmēr stingri ievērojiet grīdu klājuma līmēšanas instrukcijas. Neklājiet kabeli vietās, kuras var tikt bojātas urbjot un tml. vai tās var būt aizsegtas ar mēbelēm. Melnajai grīdai ir jābūt tīrai, stabilai un noturīgai, bez spraugām vai vielām, kas samazina saķeri. Visas spraugas pirms kabeļu montēšanas ir jāaizklāj. Nelīdzenas vietas jāizlīdzina. Pirms apsildes sistēmas montāžas jāpārlicinās, ka betona virsma ir pilnībā izžuvusi. Izmantojot izlīdzinošās masas, ievērojiet ražotāja norādījumus.



SVARĪGA INFORMĀCIJA!

Obligāti ir jāizmanto grīdu termostats! Sensora kabeli iemontējiet gofrētā caurulē, lai tas būtu viegli pieejams gadījumā, ja sabojājas. Gofrētās caurules gals ir attiecīgi jāizolē. Pats sensors jānovieto netālu no virsmas, uzreiz zem grīdas flīzēm vai cita grīdu klājuma un tam jāatrodas starp diviem apsildes kabeliem. Izvairieties no mehāniskiem apsildes kabeļa bojājumiem! Bojājuma gadījumā izmantojiet savienojuma komplektu. Iepazīstieties ar visiem instalēšanai piemērotajiem noteikumiem.

Tehniskie dati

T2Green

Nominālais spriegums	230 V Nominālā jauda
Maiņstrāva	4,4-6,3 W/m
Min. izliekuma leņķis	30 mm
Min. attālums starp kabeliem	50 mm
Maks. Ekspozīcijas temp.	+90°C
Min. montēšanas temp.	+5°C
Atdzisuša kabeļa svina pārklājuma garums	2,5 m
Aprobēts	SEMKO, CE

Zemākminētie grīdas materiāli var būt izmantotas ar vājo siltuma vadītspēju

Flīzes, marmors, granīts	lielākais biezums 30 mm	$\lambda = 1,0 \text{ W/mK}$
--------------------------	-------------------------	------------------------------

A Klāšana pašizlīdzinošajā grīdas maisījumā (15-30 mm)

1. Grīdu flīzes (flīzes vai dabiskā akmens klājums)
2. Līme
3. Ūdens necaurlaidoša kārta (pēc izvēles mitrās telpās)
4. Speciāla (pašizlīdzinošā) kārta apsildes sistēmām ($\geq 15 \text{ mm}$)
5. T2Green
6. Metāla siets (pēc izvēles, proti – nepieciešams tikai viegli uzliesmojošai koka melnajai grīdai)
7. Grīda (flīzes, koks, PVC un tml.) ar siltumizolāciju

Līme apsildes kabeļa piestiprināšanai

(nav iekļauts iepakojumā, var pasūtīt atsevišķi)



Īpašības

Apsildes kabeļa līme ir stienīšu veidā, paredzēta karstās līmes pistolēm (Ø 12 mm) un ir ļoti lipīga. Līmes sacietēšanas laiks, atkarībā no materiāla, kas jāpielīmē, līmējamā objekta izmēriem, temperatūras un siltumcaurlaidības ir apmēram 30 sekundes. Virsmas ir salīmētas, kad līme vai līmes savienojums ir atdzisis līdz istabas temperatūrai.

Apstrādes temperatūra: +200° līdz +220°C Siltumnoturība: +70°C

Glabāšana: istabas temperatūrā

Izmantošana

Līmi var izmantot apsildes kabeļu piestiprināšanas pie apmetuma, grunts un flīzēm. Metāla sietu var piestiprināt pie stabilas koka vai plastmasas virsmas, pēc tam pie metāla sieta piestiprināms T2Green.

Lietošanas instrukcijas

Virsmai ir jābūt sausai un tīrai. Līmēt istabas temperatūrā, nodrošinot labu ventilāciju. Citas instrukcijas piemērojamas līmes pistoles lietošanai. Produkta sastāvdaļas saskaņā ar likumiem iekļaujamas veselībai ne bīstamu vai neuzliesmojošu vielu sarakstā.

Uzmanību! Izkususi līme un karsta pistole var apdedzināt.

B Montāžas etapi: Apsildāmās platības noteikšana

EESTI KEEL

Üldjuhendid



nVent pakub selle toodele 12-aastase "Total Care" garantii. Täiendavat informatsiooni vt. "Total Care" tunnistuse ja registreerimise vormilt (lisatud kasutusele võtmise vormile või tõmmake endale nVent.com kodulehelt). Palume paigaldusjuhendi hoolega läbi lugeda. Pöörake tähelepanu kohalikele nõuetele, normidele ja eeskirjadele. Kasutusele võtmise vorm peab olema täidetud kvalifitseeritud elektrikri poolt. Vastavalt elektrihoituse nõuetele ja „Total Care“ garantii tingimustele tuleb seda hoida ruumide omaniku käes.

Paigaldusjuhend

Põrandakonstruktsiooni soojustakistus nVent RAYCHEM T2Green küttekaabli kohas peab olema minimaalne. Paigaldamise käigus ärge astuge kaabli peale. Samuti on keelatud kaabli paigaldamine üle paisumispiilude. Küttekaabli ja toitekaabli ühenduskoht peab olema põrandavalu sees, ta ei tohi olla kaablitorus. Kaablite ühenduskohti peab käsitlema ettevaatlikult, s.t. mitte painutada ega venitada. Ärge paigaldage küttekaablit kohtadesse, kus ta võib saada vigastada puurimisel või muul taolisel viisil ega nendesse kohtadesse, kuhu hiljem pannakse kapid või muu mööbel. Aluspõrand peab olema puhas, stabiilne ja tugev, ilma pragudeta ja peab olema puhastatud nakkumist takistavast saastest. Enne kaabli paigaldamist praod täita mördiseguga. Suured konarused tuleb eelnevalt tasandada. Betoonist aluspõrand peab enne küttesüsteemi paigaldamist olema täielikult kuivanud. Kiirkuivsegu kasutamisel täitke tarnijapoolset juhendit.



TÄHTIS INFORMATSIOON!

Termoregulaatori kasutamine on kohustuslik! Temperatuurianduri kaabel tuleb paigaldada kaablitorusse, et kergendada rikkis anduri väljavahetamist. Kaabel peab olema vastavalt nõuetele hermetiseeritud. Andur peab olema paigaldatud keraamilise plaadi või muu põrandakatte vahetusse lähedusse ja asetsema küttekaabli kahe soone vahel. Vältige küttekaabli mehhaanilist vigastamist! Vigastuste parandamisel võib kaabli jätkamiseks kasutada kaabli ühendamiskomplekti. Küttekaabli paigaldamisel tuleb täita kõiki kehtivaid elektriseadmete ehituse eeskirju ja nõudeid.

Dane techniczne

T2Green

Nominaalpinge	AC 230 V
Nominaalvõimsus	4,4-6,3 W/m
Min. painutusraadius	30 mm
Min. Kaablisoone vahe	50 mm
Maks. katteta paigalduse temp.	+90°C
Min. paigaldustemp.	+5°C
Toitekaabli pikkus	2,5 m
Sertifikaadid	SEMKO, CE

*Neil juhtudel, kui ühe automaatlüliti külge ühendatakse mitu vaipa, automaatlüliti kaitse peab olema 16 A.

Vähimad lubatavad parameetrid. On lubatud kasutada põrandakatteid, millede soojusjuhtivus ei tohi olla väiksem kui:

Keraamilised plaadid,
marmor, graniit

Suurim paksus 30 mm

$\lambda = 1,0 \text{ W/mK}$

A Paigaldamine isetasanduvasse segusse (15-30 mm)

1. Plaatkate (plaadid või naturaalne kivi)
2. Plaatimisseg
3. Hüdroisolatsioonikiht (soovitav niisketes kohades)
4. Spetsiaalne (isetasanduv) segu põrandaküttesüsteemidele ($\geq 15 \text{ mm}$)
5. T2Green
6. Metallvõrk (valikuliselt vajalik ainult süttimisohklikke puidust põrandate puhul)
7. Olemasolev põrand (plaadid, puit, PVC jne.) termoisolatsiooniga

Küttegaabli liim

(ei sisaldu pakendis, saab tellida eraldi)



Omadused

Küttegaabli liim on pulgakujuline kuumtöötlusliim liimipüstolile ($\varnothing 12 \text{ mm}$), mis on eriti liimiv. Liimi töötlemisaeg on 30 sekundit sõltuvalt liimitava materjali suuruselt, temperatuurist ja termojuhtivusest. Õige tugevus saavutatakse kui liimitav ühenduskoht on jahutatud toatemperatuurile.

Töötlemistemperatuur: $+200^\circ$ kuni $+220^\circ\text{C}$

Temperatuuri resistentsus: $+70^\circ\text{C}$

Säilitamine: toatemperatuuril.

Kasutusala

Liimi võib kasutada küttegaablite kinnitamiseks pahtlile, krohvile, krundile ja plaatidele. Metallvõrk tuleb liimiga kindlale puit- või plastikpinna kinnitada, seejärel paigaldatakse võrgule T2Green.

Kasutusjuhend

Pind peab olema kuiv ja puhas. Liimimine peab toimuma toatemperatuuril hea ventilatsiooniga. Kõik ülejäänud juhused puudutavad sobiva liimipüstoli kasutamist.

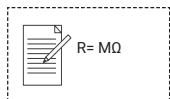
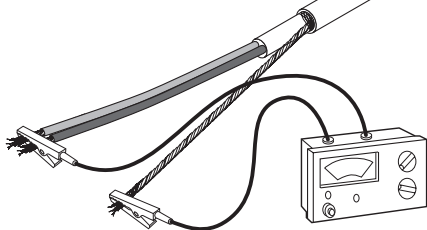
Toote koostisosad on klassifitseeritud vastavalt seadusandlusele tervisele mitteohtrlike või mittesüttivatena.

Tähelepanu! Põletusohtr sulava liimi ja kuuma püstoli tõttu.

B Paigaldamise etapid: Küttepinna määratlemine

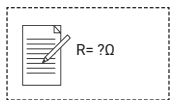
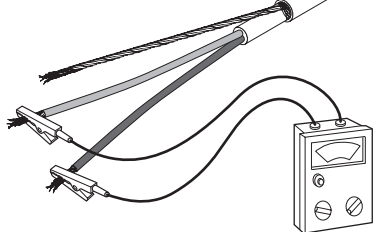
1A

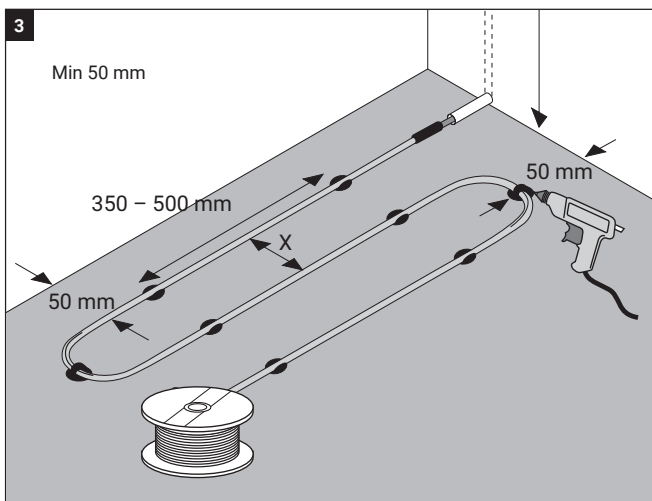
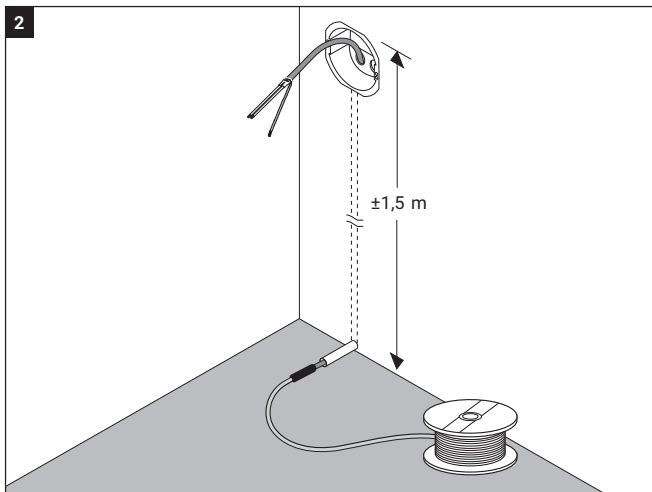
T2Green



1B

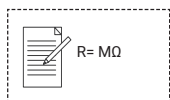
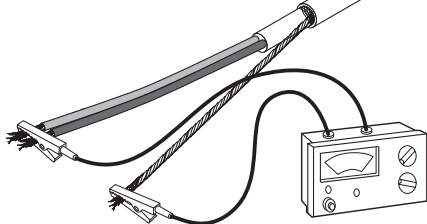
T2Green





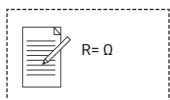
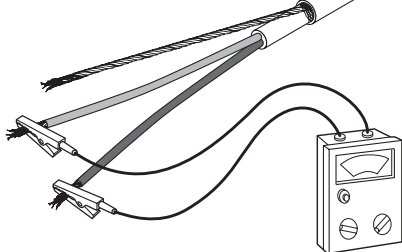
4A

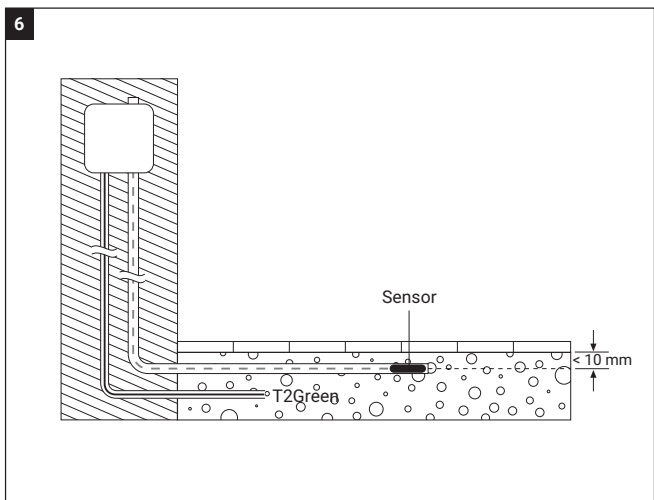
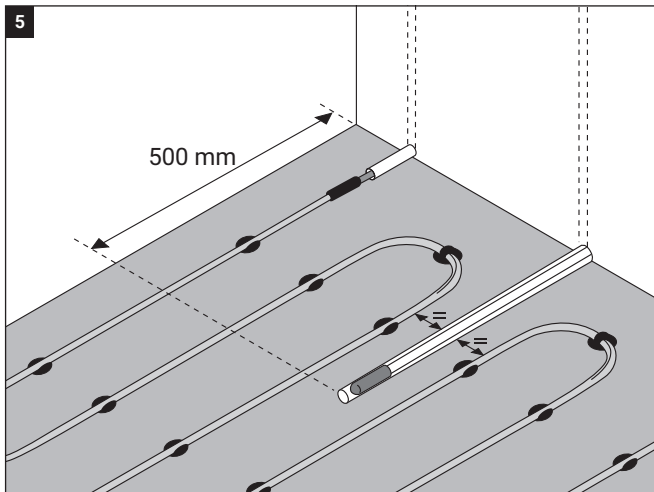
T2Green

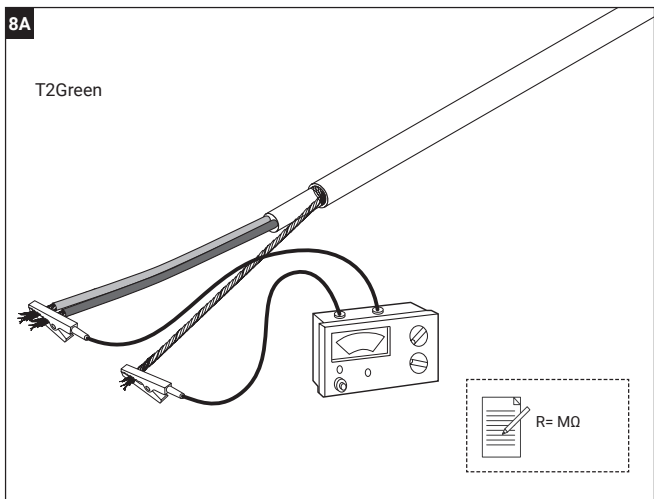
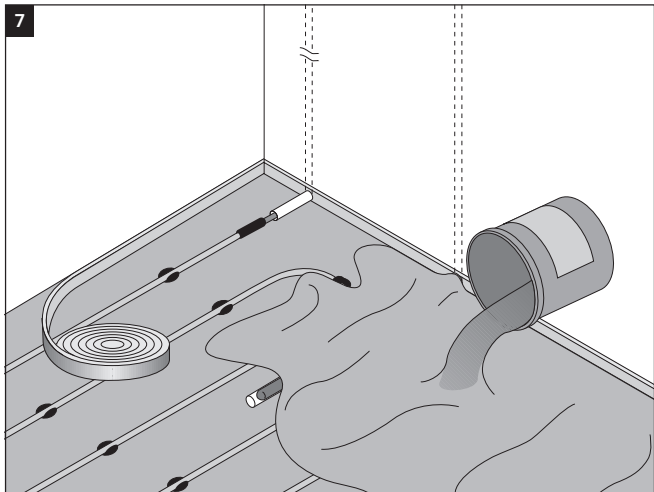


4B

T2Green

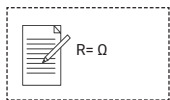
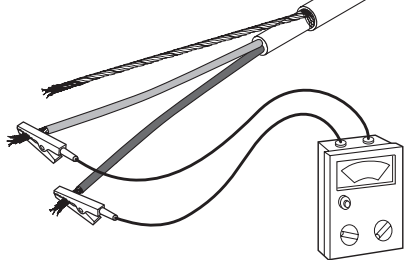






8B

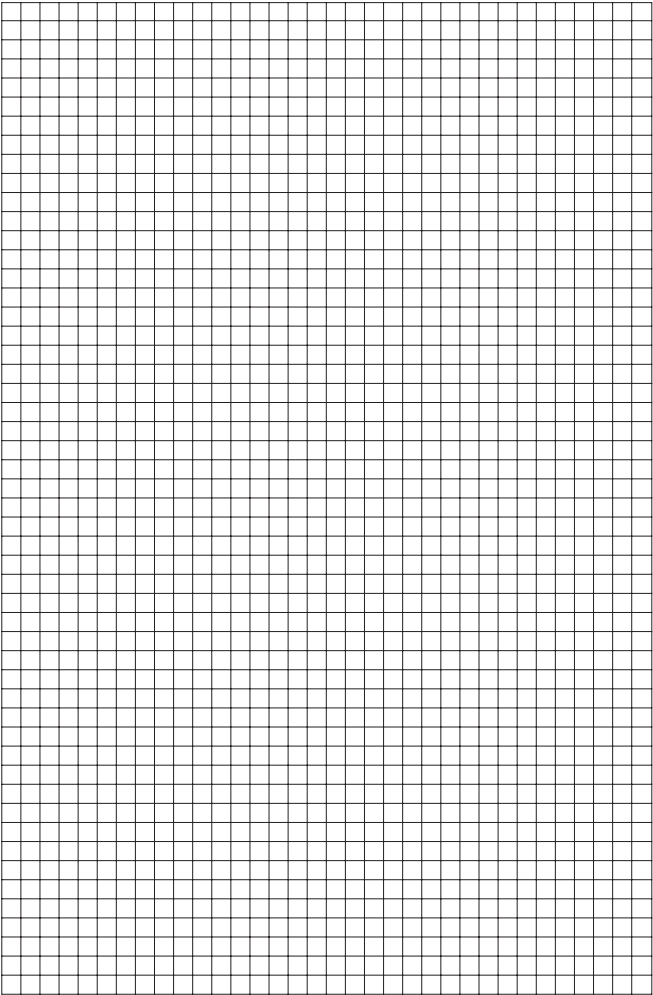
T2Green

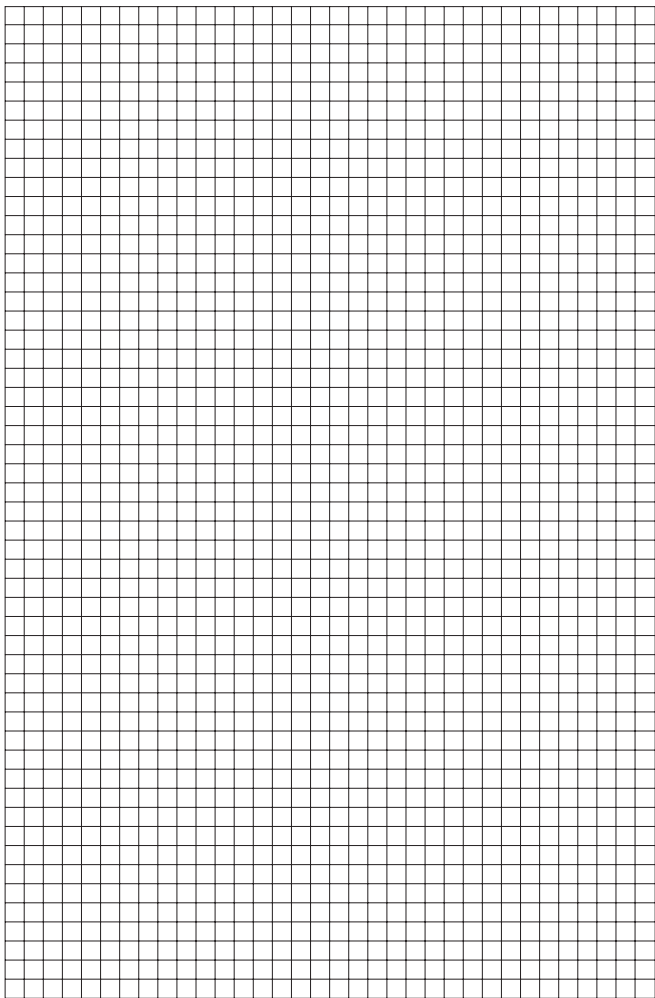


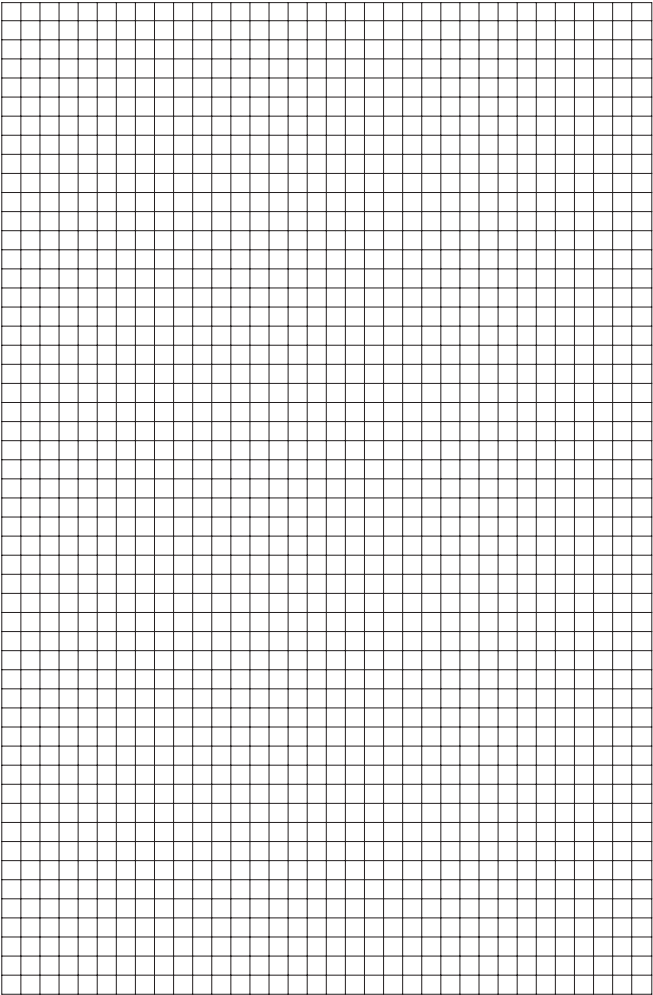
T2Green-5	P* Output (W)	L* Length (m)	R* Total resistance (Ω)	A* Area (m ²)		
				30 W/m ²	40 W/m ²	50 W/m ² 60 W/m ²
T2Green-5-15m	65	15	795 +/- 10%	2,2	1,65	1,3 1,1
T2Green-5-20m	110	20	472 +/- 10%	3,7	2,8	2,2 1,9
T2Green-5-25m	160	25	333 +/- 10%	5,3	4,0	3,2 2,7
T2Green-5-35m	180	35	297 +/- 10%	5,9	4,5	3,6 3,0
T2Green-5-40m	230	40	232 +/- 10%	7,6	5,7	4,6 3,8
T2Green-5-50m	245	50	215 +/- 10%	8,2	6,1	4,9 4,1
T2Green-5-60m	340	60	156 +/- 10%	11,3	8,5	6,8 5,7
T2Green-5-70m	360	70	147 +/- 10%	12,0	9,0	7,2 6,0
T2Green-5-85m	425	85	124 +/- 10%	14,2	10,6	8,5 7,1
T2Green-5-100m	490	100	108 +/- 10%	16,3	12,3	9,8 8,2
T2Green-5-115m	560	115	94 +/- 10%	18,7	14,0	11,2 9,3

Cable Spacing / Kabelabstand / Ecartement de cable /
cc-avstånd (mm) = $x = A/L \times 1000$ cc-avstånd / Asennusväli (mm) /
Odstęp między przewodami / Интервал укладки кабеля / Kaabli paigutus /
Atstumas tarp kabelių / Distanța dintre 2 spire de cablu / Kábel távartás

*P: Output	*R: Total resistance	*A: Area
Leistung	Heizwiderstand	Fläche
Puissance	Resistance totale	Surface
Effekt	Total resistans	Yta vid effekt
Effekt	Total resistans	Areal
Teho	Kok. resistanssi	Pinta-ala
Mos	Rezystancja całkowita	Powierzchnia
Выходная мощность	Полное	Площадь
Putere instalată	сопротивление	Suprafață
Teljesítmény	Rezistența electrică	Felület
Galia	totală	Plotas
Jauda	Teljes ellenállás	Platība
Väijund	Pilna varža	Pindala
	Kopēja noturība	
	Kokku takistus	
*L: Length		
Länge		
Longueur		
Längd		
Lengde		
Pituus		
Długość		
Длина		
Lungime		
Fűtőkábel hossz		
Ilgis		
Garums		
Pikkus		







België/Belgique

Tel +32 16 21 35 02
Fax +32 16 21 36 04
salesbelux@nvent.com

Bulgaria

Tel +359 5686 6886
Fax +359 5686 6886
salessee@nvent.com

Česká Republika

Tel +420 602 232 969
czechinfo@nvent.com

Danmark

Tel +45 70 11 04 00
salesdk@nvent.com

Deutschland

Tel 0800 1818205
Fax 0800 1818204
salesde@nvent.com

España

Tel +34 911 59 30 60
Fax +34 900 98 32 64
ntm-sales-es@nvent.com

France

Tél 0800 906045
Fax 0800 906003
salesfr@nvent.com

Hrvatska

Tel +385 1 605 01 88
Fax +385 1 605 01 88
salessee@nvent.com

Italia

Tel +39 02 577 61 51
Fax +39 02 577 61 55 28
salesit@nvent.com

Lietuva/Latvija/Eesti

Tel +370 5 2136633
Fax +370 5 2330084
info.baltic@nvent.com

Magyarország

Tel +36 1 253 4617
Fax +36 1 253 7618
saleshu@nvent.com

Nederland

Tel 0800 0224978
Fax 0800 0224993
salesnl@nvent.com

Norge

Tel +47 66 81 79 90
salesno@nvent.com

Österreich

Tel +43 (2236) 860077
Fax +43 (2236) 860077-5
info-ntm-at@nvent.com

Polska

Tel +48 22 331 29 50
Fax +48 22 331 29 51
salespl@nvent.com

Republic of Kazakhstan

Tel +7 495 926 18 85
Fax +7 495 926 18 86
saleskz@nvent.com

Россия

Тел +7 495 926 18 85
Факс +7 495 926 18 86
salesru@nvent.com

Serbia and Montenegro

Tel +381 230 401 770
Fax +381 230 401 770
salessee@nvent.com

Schweiz/Suisse

Tel 0800 551 308
Fax 0800 551 309
info-ntm-ch@nvent.com

Suomi

Puh 0800 11 67 99
salesfi@nvent.com

Sverige

Tel +46 31 335 58 00
salesse@nvent.com

Türkiye

Tel +90 560 977 6467
Fax +32 16 21 36 04
ntm-sales-tr@nvent.com

United Kingdom

Tel 0800 969 013
Fax 0800 968 624
salesthermalUK@nvent.com

**nVent.com**

©2018 nVent. All nVent marks and logos are owned or licensed by nVent Services GmbH or its affiliates. All other trademarks are the property of their respective owners. nVent reserves the right to change specifications without notice.